

| Tekening-nummer | Onderwerp | Datum | Versie | Formaat | Status |
|-----------------|---------------|------------|--------|---------|------------|
| OV-100 | Begane grond | 21-12-2020 | - | A0 | Definitief |
| OV-101 | 1e verdieping | 21-12-2020 | - | A0 | Definitief |
| OV-102 | 2e verdieping | 21-12-2020 | - | A0 | Definitief |
| OV-103 | 3e verdieping | 21-12-2020 | - | A0 | Definitief |
| OV-104 | 4e verdieping | 21-12-2020 | - | A1 | Definitief |
| OV-105 | 5e verdieping | 21-12-2020 | - | A1 | Definitief |
| OV-106 | Dak | 21-12-2020 | - | A1 | Definitief |
| OV-200 | Details | 21-12-2020 | - | A3 | Definitief |
| OV-700 | Doorsneden | 21-12-2020 | - | A0 | Definitief |
| OV-800 | 3D-views | 21-12-2020 | - | A0 | Definitief |
| OV-900 | Liftput | 21-12-2020 | - | A0 | Definitief |

Behoort bij besluit van burgemeester
en wethouders van Edam-Volendam

HZ_WABO-20-2143/ Z20089305

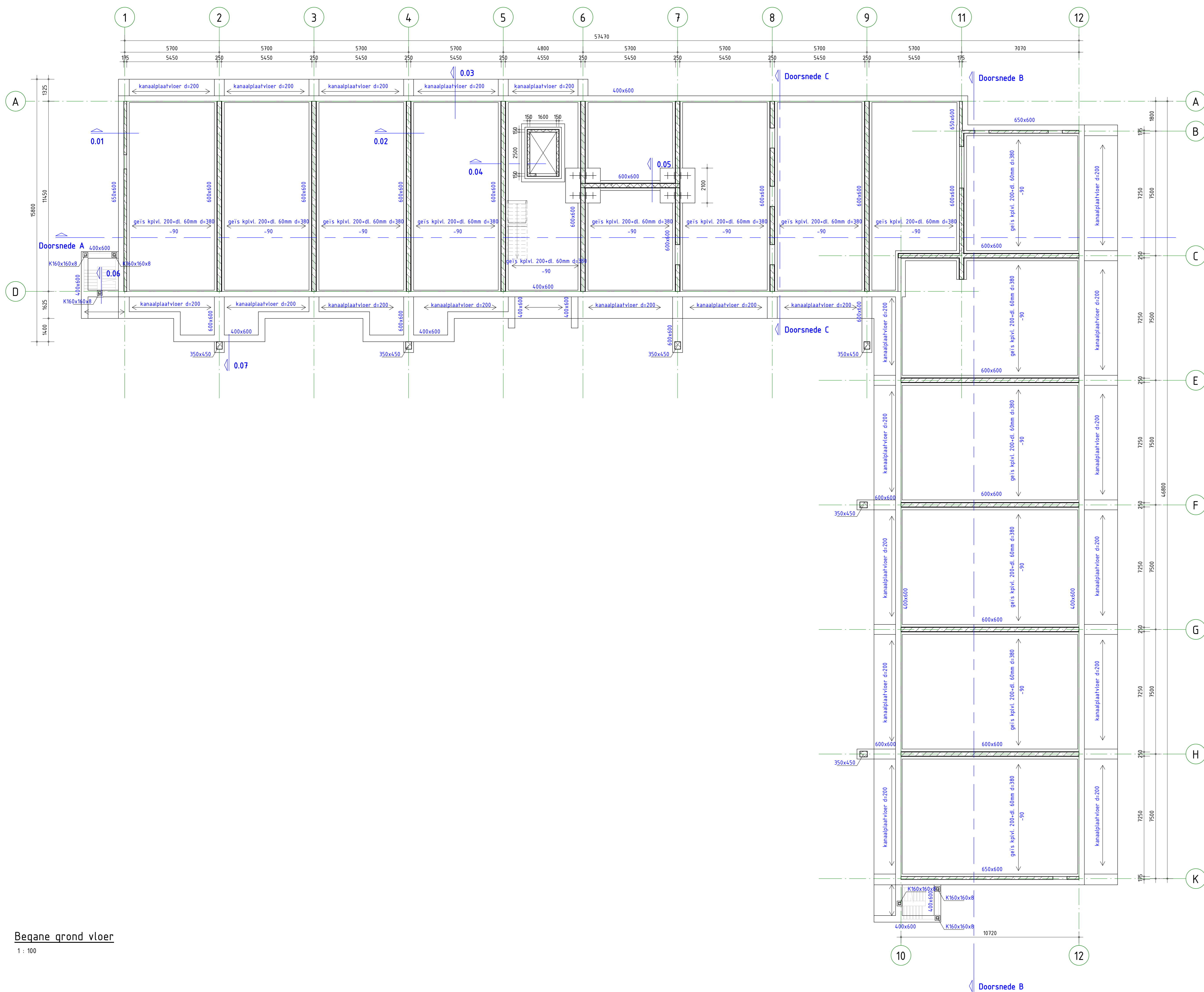
De secretaris,

i/o



Gemeente Edam-Volendam
Afdeling Ruimtelijke Ontwikkeling
Sectie Bouwen & Milieu
Postbus 180
1130 AD Volendam
Tel. 0299 398 398





Begane grond vloer

1 : 100

- ALGEMENE OPMERKINGEN**
- Alle hoogten afen t.o.v. Peil (tenzij anders aangegeven).
 - Alle maten in mm (tenzij anders aangegeven).
 - Voor overige maatvoering zie bouwkundige tekening(en).
 - Voor kruipruiken zie tek. architect.
 - Minimaal aantal noodoverstroom t.b. Maximaal 50 mm water (t.p.v. plat dak) op het dak toegestaan.
 - Inwendig dak voorzien van dubbel h.w.a. systeem.

LEGENDA

| | |
|--|---|
| Materiaal | Overstroomrichting |
| Beton | h.w.g. betondek |
| Prefab beton | Breedplaatvloer |
| Kalkzandsteen | Kanaalplaatvloer |
| geveldeger | HE200A HE200A, kolom op de constructie |
| moedverteert | HE260A HE260A, kolom onder de constructie |
| versterkte stroom binnen de vloerdikte | |
| muur (vast) | |
| betongeveld | |
| spansingszone | |

RENVODI KALKZANDSTENEN

| | | | |
|-----------|-----------------------|--------------|---|
| Wanddikte | Kalkzandsteenwalfteit | Lijkwalfteit | Geldende voorschriften : Bouwbesluit 2012 |
| 250 mm | ES44 | ES44 | Gem. representatieve drukskraktes t.b.v. 50mm |
| 175 mm | ES44 | ES44 | Tekeningen te vervaardigen door aannemer. Wandconstructies verhard uitvoeren. |

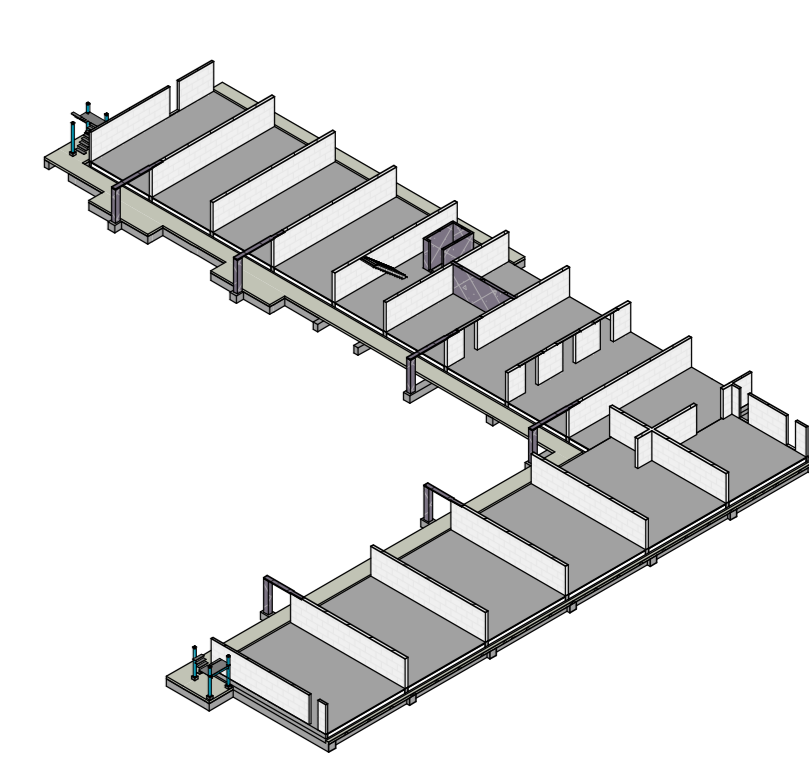
RENVODI STAALCONSTRUCTIE

| | | | |
|------------------|---------------|---|---|
| Constructie | Staalwalfteit | Lasterbelasting | Geldende voorschriften : Bouwbesluit 2012 |
| Staalbeton kolom | S235 | Staalwalfteit op berekening vips aannemer. Lastfact. aanspanen aan staalwalfteit. | |
| HEA-ligger | S235 | Alle lassen t.a. + 5.5 x t. min. 5 mm | |
| Profielwalfteit | S235 | | |

RENVODI BETONCONSTRUCTIE

| | |
|--|---|
| Algemene gegevens | Geldende voorschriften : Bouwbesluit 2012 |
| - Doordringing, en stabiliteitsvoorzieningen tijdens uitvoering volgens vergt van de aannemer. | |

| | | |
|----------------------------|---------------|------------|
| Constructiedeel | Betonwalfteit | Misklassie |
| Funderingsbalken | C30/37 | XCI |
| Lijfplaat vloer | C30/37 | XCI |
| Lijfplaat wanden | C30/37 | XCI |
| Kanaalplaatvloer | C35/45 | XCI |
| Druktlaag kanaalplaatvloer | C20/25 | XCI |
| Verdieplingsvloer/dak | C30/37 | XCI |
| Trapploer vloeren | C35/45 | XCI |
| Wanden lijfwerk prefab | C35/45 | XCI |
| Stabiliteitswand prefab | C30/37 | XCI |
| Beton kolom prefab | C50/60 | XCI |
| Staalbeton kolom | C50/60 | XCI |



| | | | |
|--------------|-----------|-------|----------|
| omschrijving | wijziging | datum | getekend |
| | | | E |
| | | | B |
| | | | C |
| | | | B |
| | | | A |

Pieters BOUWTECHNIEK

Pieters Bouwtechniek
Erasmeplein 38-5
1019 AJ Amsterdam
020-3000160

project
Westervan, Volendam

opdrachtgever
Stichting woningbeheer De Vooruitgang

architect
TBE-ZA

formaat
A0

schaal
1:100

datum
21-12-2020

fase
Omgevingsvergunning

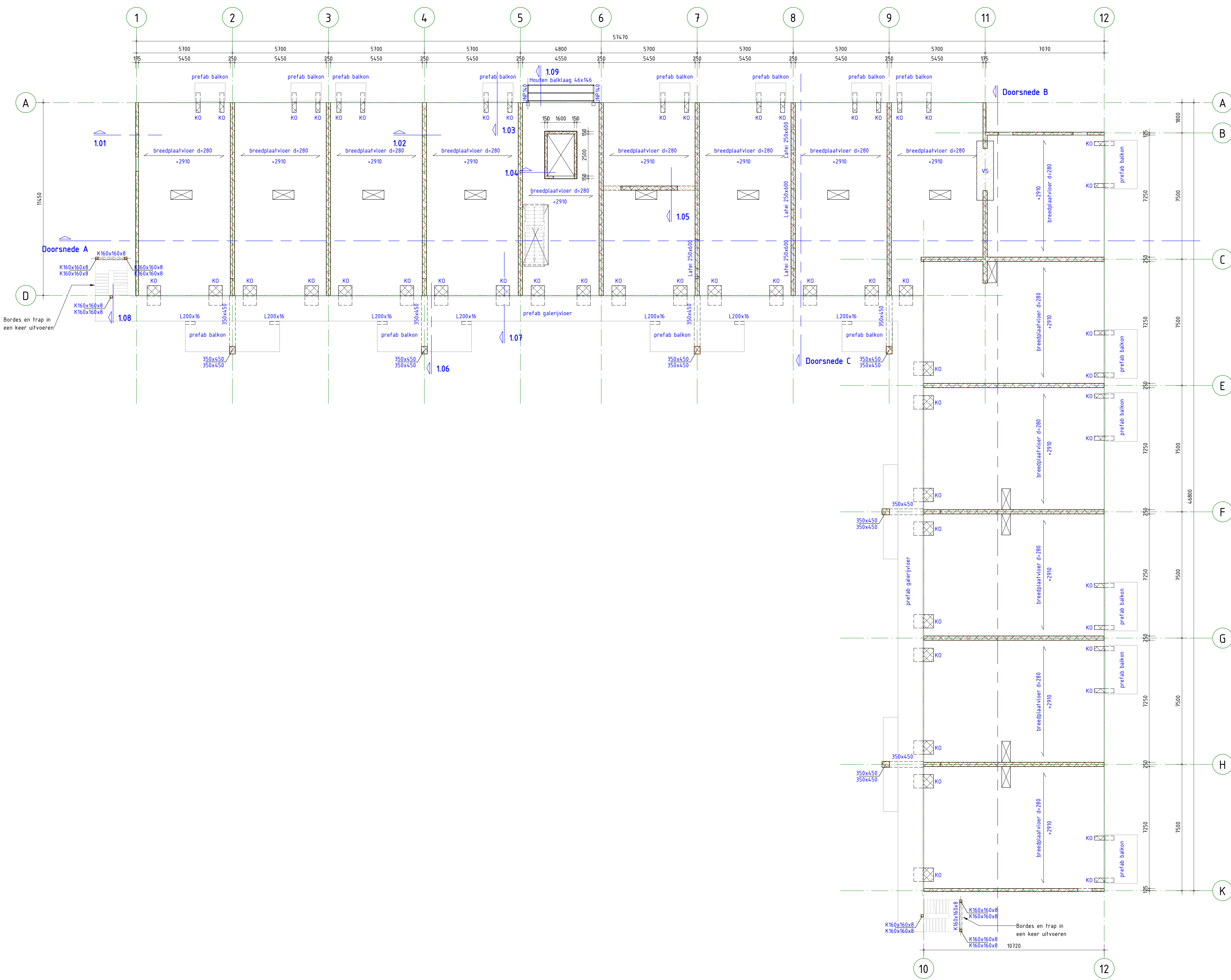
projectleider
S. Smeek

tekenaar
Timo Zaal

projectnr.
719149

tekeningsnr.
OV-100

onderwerp
Begane grond



1e verdieping

1 : 100

ALGEMENE OPMERKINGEN
 - Alle hoogtematen t.o.v. Peil (tenzij anders aangegeven).
 - Alle maten in mm (tenzij anders aangegeven).
 - Vloer overige maatvoering zie bouwkundige tekening(en).
 - Voor kruipruiken zie tek. architect.
 - Minimaal aantal nodoverlaten n.t.b. Maximaal 50 mm water (t.p.v. plat dak) op het dak toegestaan.
 - Inwendig dak voorzien van dubbel h.w.a. systeem.

LEGENDA

| | | |
|------------|---|---|
| Materialen | <ul style="list-style-type: none"> Beton Prefab beton Kalkzandsteen geveltrapper nodoverstort versterkte strook (binnen de vloerdikte) muurwaaier betongroef spaaringszone | <ul style="list-style-type: none"> Overspanningsrichting(s) l.h.w.g. betonvloer Breedplaatvloer Kanaalplaatvloer HE200A HE200A, kolom op de constructie HE260A HE260A, kolom onder de constructie |
|------------|---|---|

RENVODI KALKZANDSTEEN Geldende voorschriften : Bouwbesluit 2012

| | | | |
|-----------|---------------------|---|--------------------------------------|
| Wanddikte | Kalkzandsteenwaaier | Lijkwaaier | Gen. representatieve druksterkte |
| 250 mm | CS44 | | ≥ 0,5 N/mm² |
| 10 mm | CS44 | Tekeningen te vervaardigen door aannemer. | Wandafsluitingen vertaald uitvoeren. |

RENVODI HOUTCONSTRUCTIE Geldende voorschriften : Bouwbesluit 2012

| | | | |
|----------------------|------------|------------------|---|
| Constructiebed | Houtwaaier | Houtverbinding | Afwerking en berekening vips aannemer |
| Houten balklaag | C18 | Verbindingsdelen | Aantal, afmeting en positie volgens berekening aannemer |
| Gelamineerde liggers | ... | Afwerkingen | Volgens aannemer/tekenst. architect |

RENVODI STAALCONSTRUCTIE Geldende voorschriften : Bouwbesluit 2012

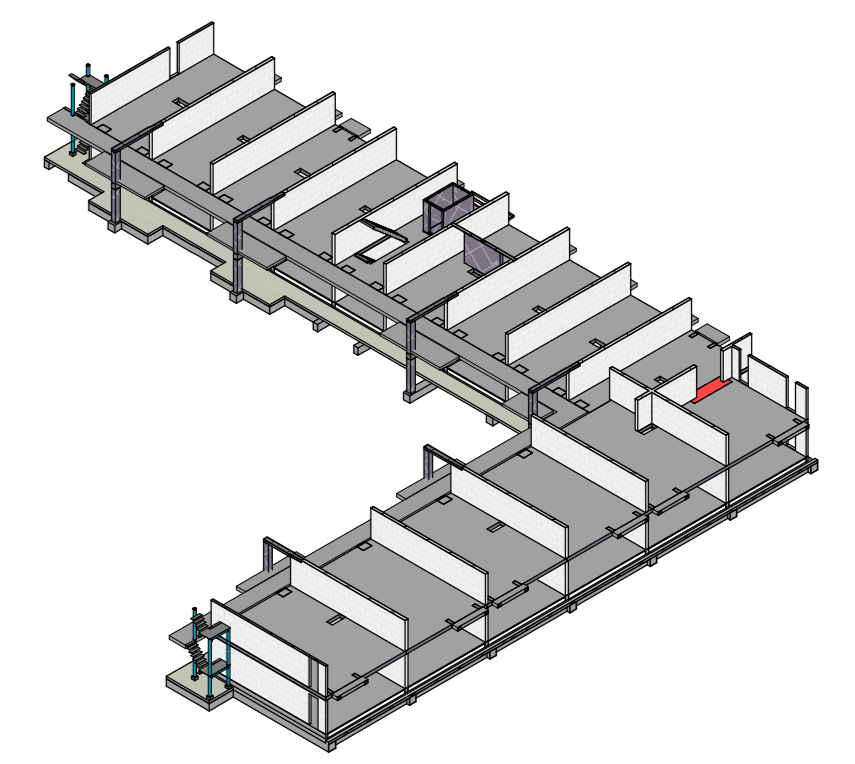
| | | | |
|------------------|-------------|------------------|---------------------------------------|
| Constructiebed | Staalwaaier | Lasterverbinding | Afwerking en berekening vips aannemer |
| Staalbeton kolom | S235 | Lasteraad | Aangepast aan staalwaaier |
| HEA-ligger | S235 | Alle lassen | ≥ 5,5 x h, min. 5 mm |
| Profielwaaier | S235 | | |

RENVODI BETONCONSTRUCTIE Geldende voorschriften : Bouwbesluit 2012

Algemene gegevens

- Doordringing- en stabiliteitsvoorzieningen tijdens uitvoering volgens vergoed van de aannemer.

| Constructiebed | Betonwaaier | Misklasse |
|---------------------------|-------------|-----------|
| Funderingsbalken | C30/37 | XCI |
| Liftput vloer | C30/37 | XCI |
| Liftput wanden | C30/37 | XCI |
| Kanaalplaatvloer | C35/45 | XCI |
| Druklaag kanaalplaatvloer | C20/25 | XCI |
| Verdiepingsvloer/dak | C30/37 | XCI |
| Prefab elementen | C35/45 | XCI |
| Wanden liftkern prefab | C35/45 | XCI |
| Stabiliteitswand prefab | C30/37 | XCI |
| Beton kolom prefab | C50/60 | XCI |
| Staalbeton kolom | C50/60 | XCI |



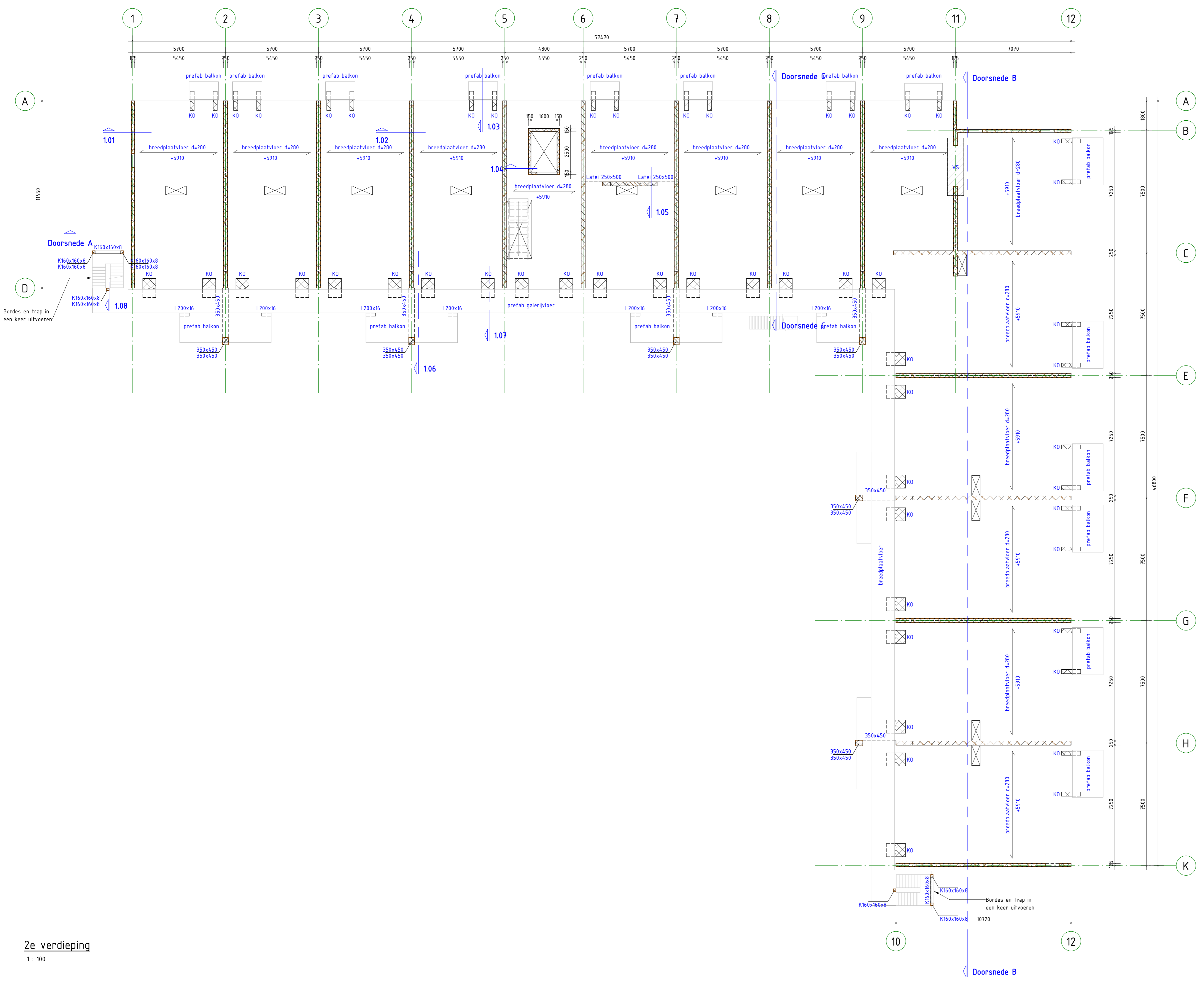
| | | |
|------------------------|-------|----------|
| omschrijving wijziging | datum | getekend |
| | | |
| | | |
| | | |
| | | |

Pieters BOUWTECHNIEK

Pieters Bouwtechniek
 Engelenweg 16-2
 1019 AJ Amsterdam
 020-300594

project **Westervan, Volendam**
 opdrachtgever **Stichting woningbeheer De Vooruitgang**
 architect **TBE-ZA**

format: A0
 schaal: 1:100
 datum: 21-12-2020
 fase: Omgevingsvergunning
 projectleider: S. Smeek
 tekenaar: Tim Zaal
 projectnr: **719149**
 tekenngr: **OV-101**



2e verdieping
1 : 100

- ALGEMENE OPMERKINGEN**
- Alle hoogten afen t.o.v. Peil (tenzij anders aangegeven).
 - Alle maten in mm (tenzij anders aangegeven).
 - Voor overige maatvoering zie bouwkundige tekening(en).
 - Voor kruipruiken zie tek. architect.
 - Minimaal aantal noodoverlaten n.t.b. Maximaal 50 mm water (t.p.v. plat dak) op het dak toegestaan.
 - Inwendig dak voorzien van dubbel h.w.a. systeem.

LEGENDA

| | |
|---|---|
| Materiaal | Overspanningsrichting |
| — Beton | — h.w.g. betondek |
| — Prefab beton | — Breedplaatvloer |
| — Kalkzandsteen | — Kanaalplaatvloer |
| GO : grendelager | HE200A HE200A, kolom op de constructie |
| KO : noodverflet | HE260A HE260A, kolom onder de constructie |
| V5 : versterkte strook (binnen de vloerdikte) | |
| HV : muurtafel | |
| OB : betongevuld | |
| KO : koudbrugonderbreking | |
| — spaanzone | |

RENVODI KALKZANDSTEEN Geldende voorschriften : Bouwbesluit 2012

| | | | |
|-----------|----------------------|---|--------------------------------------|
| Wanddikte | Kalkzandsteenwalflet | Lijkwalflet | — Gem. representatieve druksterkte |
| 250 mm | ES44 | — | + 0,5 N/mm ² |
| 175 mm | ES44 | Tekeningen te vervaardigen door aannemer. | Wandvoorschriften vermeld uitvoeren. |

RENVODI STAALCONSTRUCTIE Geldende voorschriften : Bouwbesluit 2012

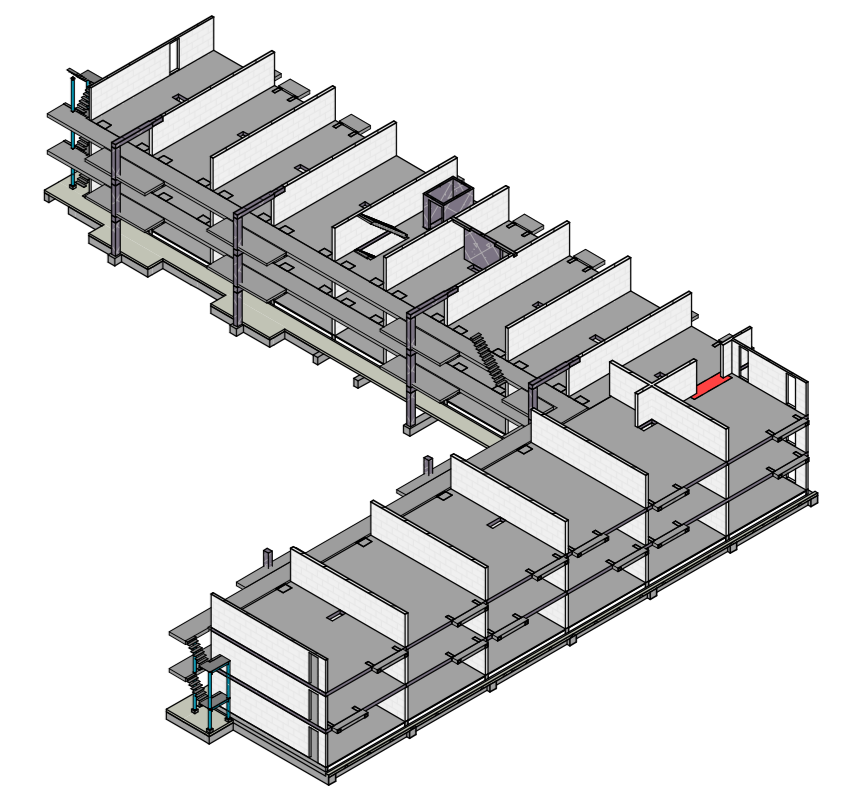
| | | | |
|------------------------|--------------|---|---|
| Constructie | Staalwalflet | Lay-out | — Afmetingen en berekening vops aannemer. |
| Stabielten kolom | S235 | Lafdad anpassen aan staalwalflet. | |
| HEA-ligger | S235 | Alle lassen $\Delta a \leq 5,5 \times t$ min 5 mm | |
| Heurkroon | S235 | | |
| Kolm. en buisprofielen | — | — | — |
| Boufverbinding | — | — | — |
| Bouwen en steunen | — | — | — |
| Alkiers | — | — | — |

RENVODI BETONCONSTRUCTIE Geldende voorschriften : Bouwbesluit 2012

Algemene gegevens

- Doordringing- en stabiliteitsvoorzieningen tijdens uitvoering volgens werkplan van de aannemer.

| Constructie | Betonwalflet | Misklasse |
|--------------------------|--------------|-----------|
| Funderingsbalken | C30/37 | XCI |
| Liftput vloer | C30/37 | XCI |
| Liftput wanden | C30/37 | XCI |
| Kanaalplaatvloer | C35/45 | XCI |
| Druktag kanaalplaatvloer | C30/37 | XCI |
| Verdiepingsvloer/dak | C30/37 | XCI |
| Prefab elementen | C35/45 | XCI |
| Wanden liftkern prefab | C35/45 | XCI |
| Stabielwand prefab | C30/37 | XCI |
| Beton kolom prefab | C50/60 | XCI |
| Stabielten kolom | C50/60 | XCI |



| | | |
|------------------------|-------|----------|
| omschrijving wijziging | datum | getekend |
| | | |
| | | |
| | | |
| | | |

Pieters BOUWTECHNIEK

Pieters Bouwtechniek
Erasmusweg 36-2
1019 AJ Amsterdam
020-3000564

project
Westervan, Volendam

opdrachtgever
Stichting woningbeheer De Vooruitgang

architect
TBE-ZA

format
A0

schaal
1 : 100

datum
21-12-2020

fase
Omgevingsvergunning

projectleider
S. Smeek

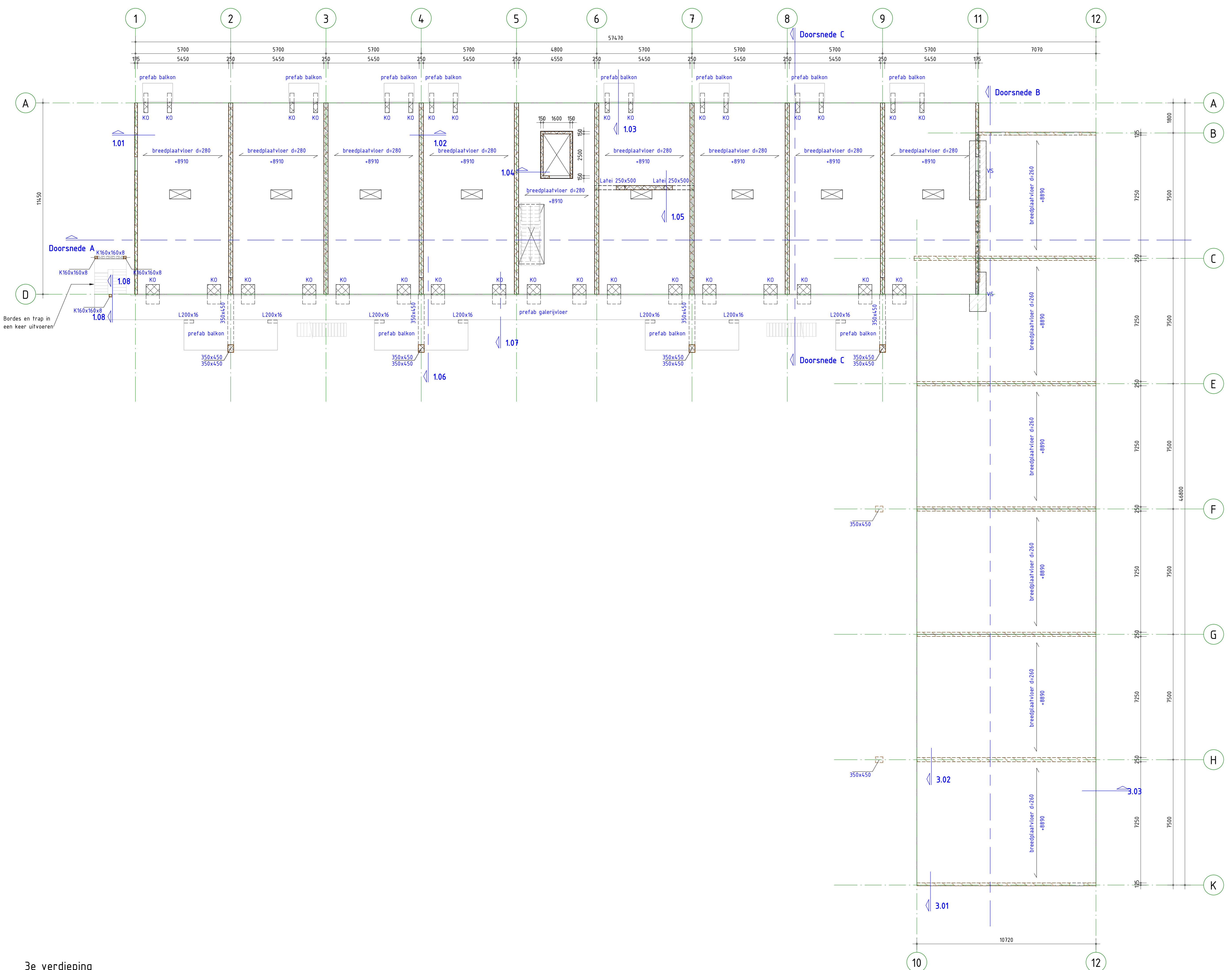
tekenaar
Tim Zaal

projectnr.
719149

2e verdieping

tekeningsnr.
OV-102

Definitief



3e verdieping
1 : 100

- ALGEMENE OPMERKINGEN**
- Alle hoogtematen t.o.v. Peil (tenzij anders aangegeven).
 - Alle maten in mm (tenzij anders aangegeven).
 - Voor overige maatvoering zie bouwkundige tekening(en).
 - Voor kruipruiken zie tek. architect.
 - Minimaal aantal noodoverstroom n.t.b. Maximaal 50 mm water (t.p.v. plat dak) op het dak toegestaan.
 - Inwendig dak voorzien van dubbel h.w.a. systeem.

LEGENDA

| | |
|---|--|
| <p>Materialen</p> <ul style="list-style-type: none"> Beton Prefab beton Kalkzandsteen geveldegrager nodoverstroom versterkte stroom (binnen de vloerdikte) muur (vast) betongevuld spansingszone | <p>Overspanningsrichting(en)</p> <ul style="list-style-type: none"> t.h.w.g. betonsluis Breedplaatvloer Kanaalplaatvloer HE200A HE200A, kolom op de constructie HE260A HE260A, kolom onder de constructie |
|---|--|

RENVODI KALKZANDSTEEN Geldende voorschriften : Bouwbesluit 2012

| | | | |
|-----------|-----------------------|---|--------------------------------------|
| Wanddikte | Kalkzandsteenwalfteit | Lijfwaltheit | Gen. representatieve druksterkte |
| 250 mm | ES44 | | ≥ 15,5 N/mm² |
| 175 mm | ES44 | Tekeningen te vervaardigen door aannemer. | Wandzonsluitingen verhard uitvoeren. |

RENVODI STAALCONSTRUCTIE Geldende voorschriften : Bouwbesluit 2012

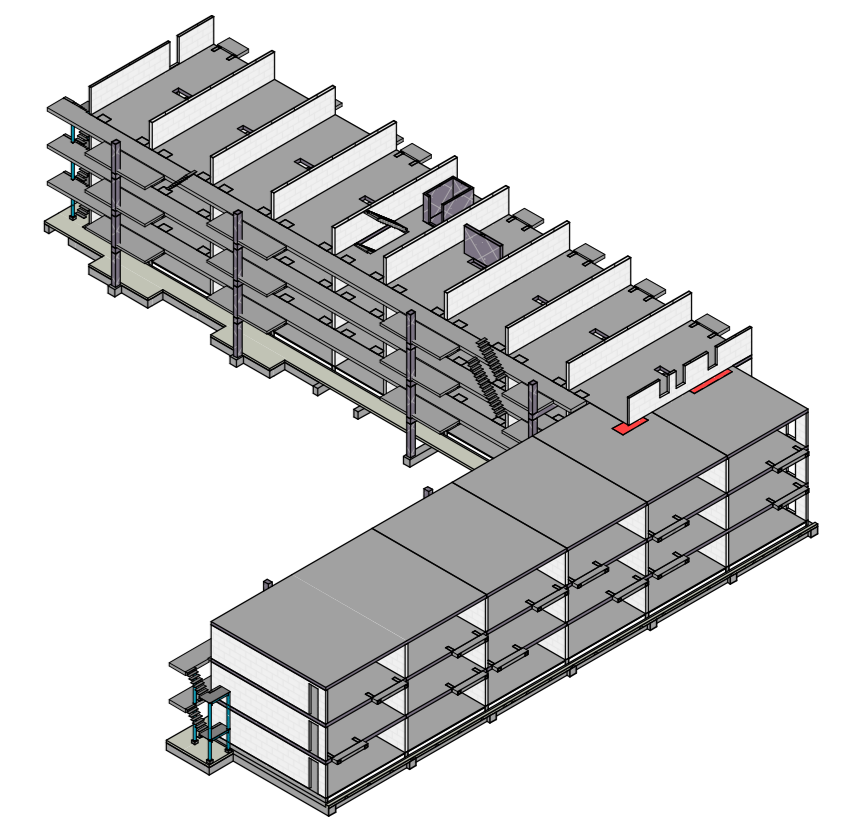
| | | | |
|------------------|---------------|--|---|
| Constructiebed | Staalwalfteit | Lay-outbed | Staalruiten op berekening vips aannemer |
| Staalbeton kolom | S235 | Lafdad anpassen aan staalwalfteit. | |
| HEA-ligger | S235 | Alle lassen $\Delta a \leq 5,5 \times t$ min. 5 mm | |
| Heurkroon | S235 | | |

RENVODI BETONCONSTRUCTIE Geldende voorschriften : Bouwbesluit 2012

Algemene gegevens

- Doordringing, en stabiliteitsvoorzieningen tijdens uitvoering volgens werkplan van de aannemer.

| Constructiebed | Betonwalfteit | Misklasse |
|---------------------------|---------------|-----------|
| Funderingsbalken | C30/37 | XE3 |
| Lijfplaat vloer | C30/37 | XE3 |
| Lijfplaat wanden | C30/37 | XE3 |
| Kanaalplaatvloer | C35/45 | XE3 |
| Druklaag kanaalplaatvloer | C20/25 | XE1 |
| Verdiepingsvloer/dak | C30/37 | XE1 |
| Prefab elementen | C35/45 | XE3 |
| Wanden lijfwand prefab | C35/45 | XE1 |
| Stabiliteitswand prefab | C30/37 | XE1 |
| Beton kolom prefab | C50/60 | XE1 |
| Staalbeton kolom | C50/60 | XE1 |



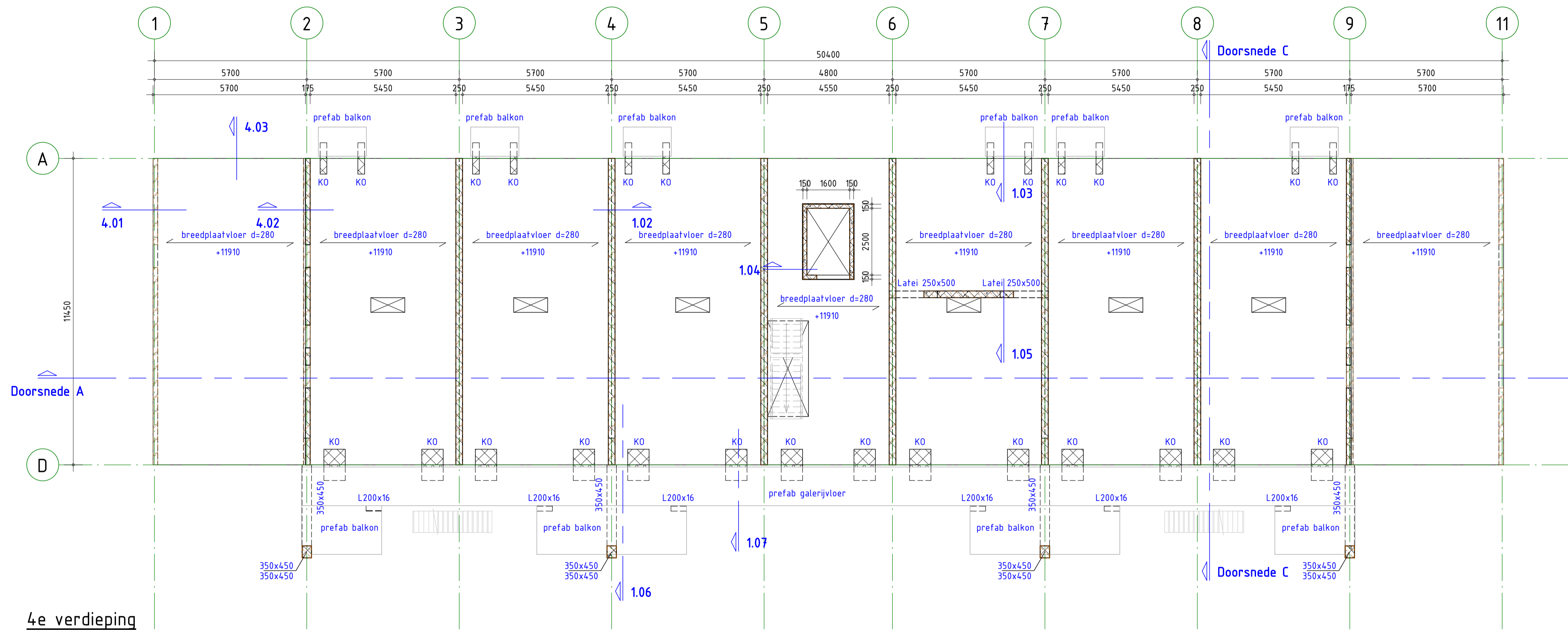
| | | |
|------------------------|-------|----------|
| omschrijving wijziging | datum | getekend |
| | | |
| | | |
| | | |
| | | |

Pieters
BOUWTECHNIEK

Pieters Bouwtechniek
Erasmusweg 38-2
1019 AJ Amsterdam
020-305040

project
Westervan, Volendam
opdrachtgever
Stichting woningbeheer De Vooruitgang
architect
TBE-ZA

format
A0
schaal
1 : 100
datum
21-12-2020
fase
Omgevingsvergunning
projectleider
S. Smeek
tekenaar
Timo Zaal
projectnr.
719149
tekeningnr.
OV-103



4e verdieping
1 : 100

ALGEMENE OPMERKINGEN

- Alle hoogmaten t.o.v. Peil (tenzij anders aangegeven).
- Alle maten in mm (tenzij anders aangegeven).
- Voor overige maatvoering zie bouwkundige tekening(en).
- Voor kruipruilen zie tek. architect.
- Minimaal aantal noodoverlaten n.b. Maximaal 50 mm water (f.p.v. plat dak) op het dak toegestaan.
- Inwendig dak voorzien van dubbel h.w.a. systeem.

LEGENDA

| | | | |
|------------|--|---------------------------|--------------------------------------|
| Materialen | : Beton | Overspanningsrichting(en) | : l.h.w.g. betonvloer (+P d=) |
| | : Prefab beton | | : Breedplaatvloer |
| | : Kalkzandsteen | | : Kanaalplaatvloer |
| GD | : gewelddrager | HE200A | : HE200A, kolom op de constructie |
| NO | : noodoverstort | HE260A | : HE260A, kolom onder de constructie |
| VS | : versterkte strook (binnen de vloerdikte) | | |
| MV | : momentvast | | |
| (B) | : befontevuld | | |
| KO | : kousdebrugonderbreking | | |
| | : sparringszone | | |

RENVOOI KALKZANDSTEEN

| | | | |
|-----------|----------------------------|---|------------------------------------|
| Wanddikte | : Kalkzandsteenkwiteit | Geldende voorschriften | : Bouwbesluit 2012 |
| 250 mm | : C544 | Lijnkwiteit | : Gem. representatieve druksterkte |
| 175 mm | : C544 | | : 12,5 N/mm² |
| | (tenzij anders aangegeven) | Tekeningen te vervaardigen door aannemer. | |
| | | Wandaansluitingen verband uitvoeren | (tenzij anders aangegeven) |

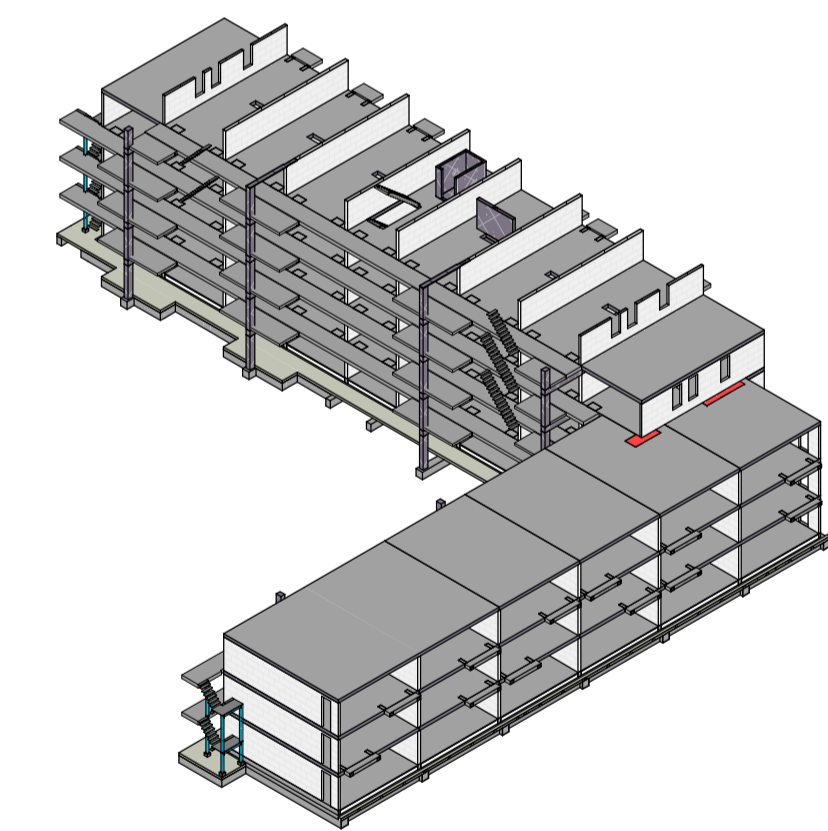
RENVOOI STAALCONSTRUCTIE

| | | | |
|---|---|--|---|
| Constructiedeel | : Staalkwiteit | Geldende voorschriften | : Bouwbesluit 2012 |
| Staalbeton kolom | : S335 | Lasverbinding | : Afmetingen en berekening vlgs aannemer. |
| HEA-ligger | : S235 | Lasdraad aanpassen aan staalkwaliteit. | |
| Hoekstaal | : S235 | Alle lassen a ± 0,5 x t; min. 5 mm | |
| Hoek- en buisprofielen vormgevoerd/verzorgd uitvoeren | (tenzij anders aangegeven) | | (tenzij anders aangegeven) |
| Boufverbinding | : Afmetingen en berekening vlgs aannemer. | Oppervlakte behandeling | : behandeling volgens beslek |
| Bouten en moeren | | | |
| Ankers | (tenzij anders aangegeven) | | (tenzij anders aangegeven) |

RENVOOI BETONCONSTRUCTIE

| | | |
|--|------------------------|--------------------|
| Algemene gegevens: | Geldende voorschriften | : Bouwbesluit 2012 |
| - Onderstempeling- en stabiliteitsvoorzieningen tijdens uitvoering volgens werkplan van de aannemer. | | |

| Constructiedeel | Betonkwiteit: | Milieuklasse: |
|---------------------------|---------------|---------------|
| Funderingsbalken | C30/37 | XC3 |
| Liftput vloer | C30/37 | XC3 |
| Liftput wanden | C30/37 | XC3 |
| Kanaalplaatvloer | C35/45 | XC3 |
| Druklaag kanaalplaatvloer | C20/25 | XC1 |
| Verdiepingsvloer/dak | C30/37 | XC1 |
| Prefab elementen | C35/45 | XC4 |
| Wanden liftkern prefab | C35/45 | XC1 |
| Stabiliteitswand prefab | C30/37 | XC1 |
| Beton kolom prefab | C50/60 | XC1 |
| Staalbeton kolom | C50/60 | XC1 |



| | | |
|------------------------|-------|----------|
| omschrijving wijziging | datum | getekend |
| | E | |
| | D | |
| | C | |
| | B | |
| | A | |

Pieters
BOUWTECHNIEK

Definitief

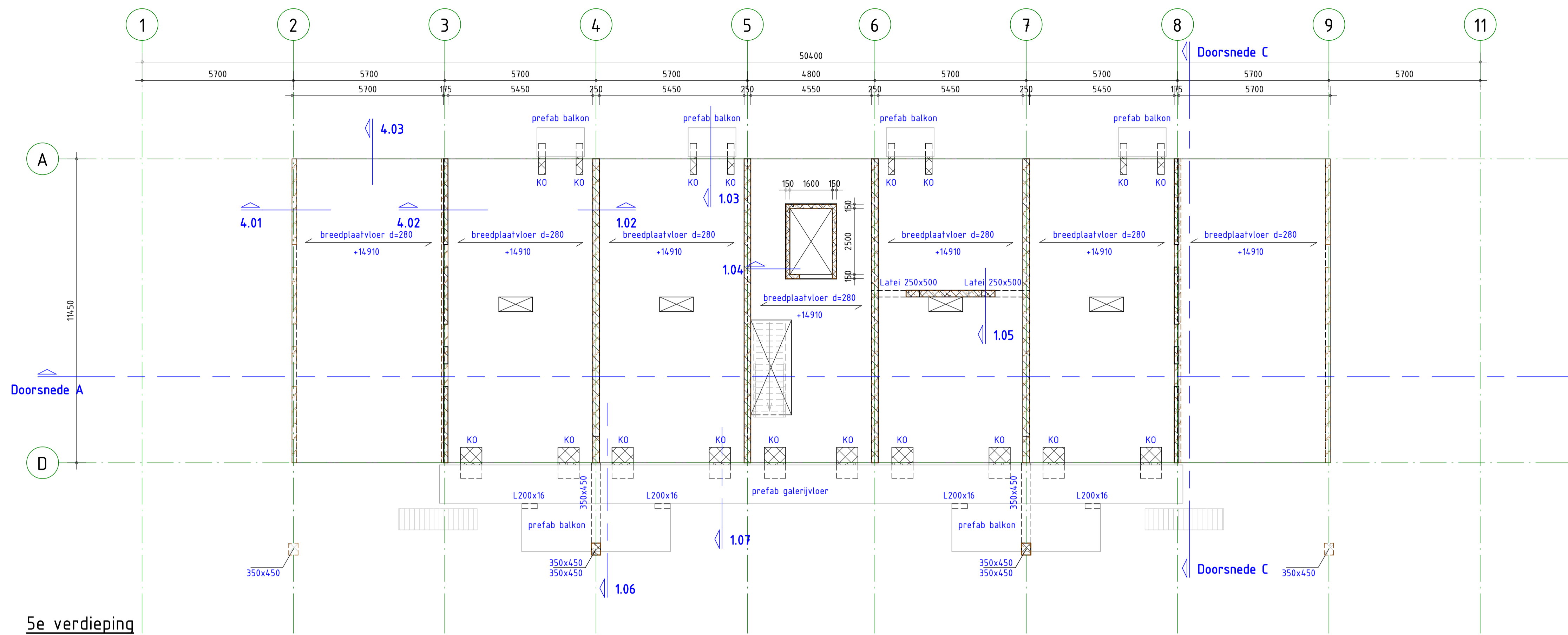
| | | |
|---|--|--|
| Pieters Bouwtechniek Crugiusweg 98-S 1019 AJ Amsterdam 020-3050940 | project Westerven, Volendam opdrachtgever Stichting woningbeheer De Vooruitgang architect TBE-ZA | formaat A1 schaal 1 : 100 datum 21-12-2020 fase Omgevingsvergunning projectleider S. Snoek tekenaar Timo Zaal |
|---|--|--|

onderwerp
4e verdieping

projectnr.
719149

tekeningnr.
OV-104

wijz.
-



5e verdieping
1 : 100

ALGEMENE OPMERKINGEN
 - Alle hoogmaten t.o.v. Peil (tenzij anders aangegeven).
 - Alle maten in mm (tenzij anders aangegeven).
 - Voor overige maatvoering zie bouwkundige tekening(en).
 - Voor kruipruilen zie tek. architect.
 - Minimaal aantal noodoverlaten n.t.b. Maximaal 50 mm water (f.p.v. plat dak) op het dak toegestaan.
 - Inwendig dak voorzien van dubbel h.w.a. systeem.

LEGENDA

| | | | | |
|------------|--|---|---------------------------|--------------------------------------|
| Materialen | : Beton | ↔ | Overspanningsrichting(en) | : l.h.w.g. betonvloer (+P, d=) |
| | : Prefab beton | ↔ | | : Breedplaatvloer |
| | : Kalkzandsteen | ↔ | | : Kanaalplaatvloer |
| GD | : gewelddrager | | HE200A | : HE200A, kolom op de constructie |
| NO | : noodoverstort | | HE260A | : HE260A, kolom onder de constructie |
| VS | : versterkte strook (binnen de vloerdikte) | | | |
| MV | : momentvast | | | |
| (B) | : befontevuld | | | |
| KO | : koudbrugonderbreking | | | |
| | : sparringszone | | | |

RENOVOOI KALKZANDSTEEN

| | | | |
|-----------|----------------------------|---|------------------------------------|
| Wanddikte | : Kalkzandsteenkwiteit | Geldende voorschriften | : Bouwbesluit 2012 |
| 250 mm | : C544 | Lijnkwiteit | : Gem. representatieve druksterkte |
| 175 mm | : C544 | | : 12,5 N/mm² |
| | (tenzij anders aangegeven) | Tekeningen te vervaardigen door aannemer. | |
| | | Wandaansluitingen verband uitvoeren. | (tenzij anders aangegeven) |

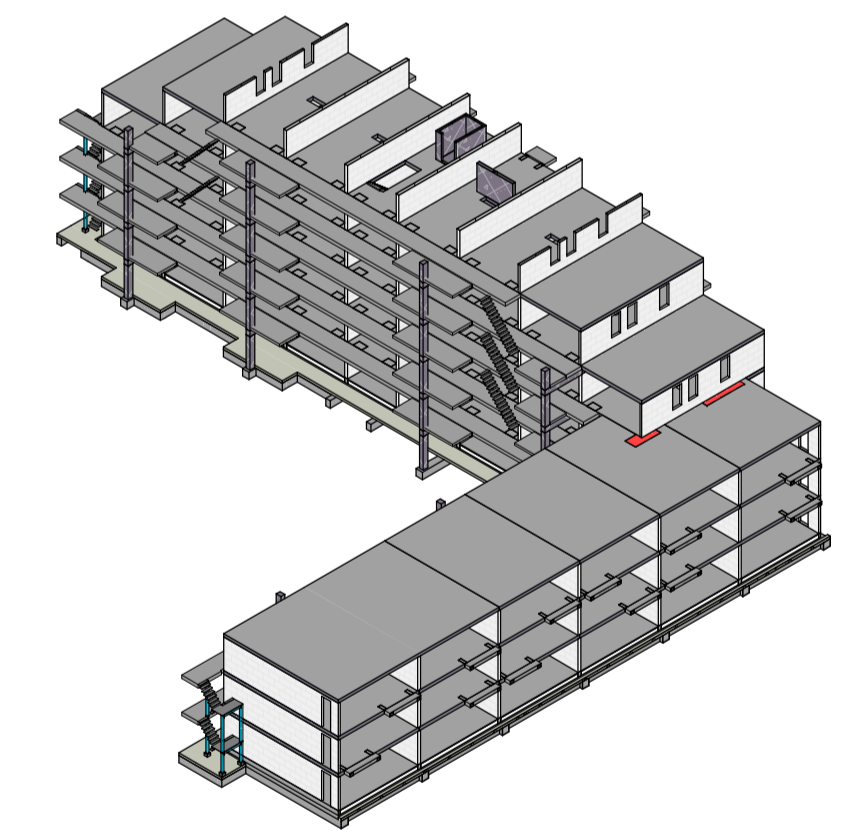
RENOVOOI STAALCONSTRUCTIE

| | | | |
|-------------------------|---|--------------------------------------|---|
| Constructiedeel | : Staalkwiteit | Geldende voorschriften | : Bouwbesluit 2012 |
| Staalbeton kolom | : S335 | Lasverbinding | : Afmetingen en berekening vlgs aannemer. |
| HEA-ligger | : S235 | Lasdraad aanpassen aan staalkwiteit. | |
| Hoekstalen | : S235 | Alle lassen a ± 0,5 x t; min. 5 mm | |
| Hoker- en buisprofielen | : warmgewalst/verzorgd uitvoeren. | | (tenzij anders aangegeven) |
| Boutverbinding | : Afmetingen en berekening vlgs aannemer. | Oppervlakte behandeling | : behandeling volgens bestek |
| Bouten en moeren | | | |
| Ankers | (tenzij anders aangegeven) | | (tenzij anders aangegeven) |

RENOVOOI BETONCONSTRUCTIE

| | | |
|--|------------------------|--------------------|
| Algemene gegevens: | Geldende voorschriften | : Bouwbesluit 2012 |
| - Onderstempeling- en stabiliteitsvoorzieningen tijdens uitvoering volgens werkplan van de aannemer. | | |

| Constructiedeel | Betonkwiteit: | Milieuklasse: |
|---------------------------|---------------|---------------|
| Funderingsbalken | C30/37 | XC3 |
| Liftput vloer | C30/37 | XC3 |
| Liftput wanden | C30/37 | XC3 |
| Kanaalplaatvloer | C35/45 | XC3 |
| Druklaag kanaalplaatvloer | C20/25 | XC1 |
| Verdiepingsvloer/dak | C30/37 | XC1 |
| Prefab elementen | C35/45 | XC4 |
| Wanden liftkern prefab | C35/45 | XC1 |
| Stabiliteitswand prefab | C30/37 | XC1 |
| Beton kolom prefab | C50/60 | XC1 |
| Staalbeton kolom | C50/60 | XC1 |



| | | |
|------------------------|-------|----------|
| omschrijving wijziging | datum | getekend |
| | | |
| | | |
| | | |
| | | |
| | | |

Pieters
BOUWTECHNIEK

Definitief

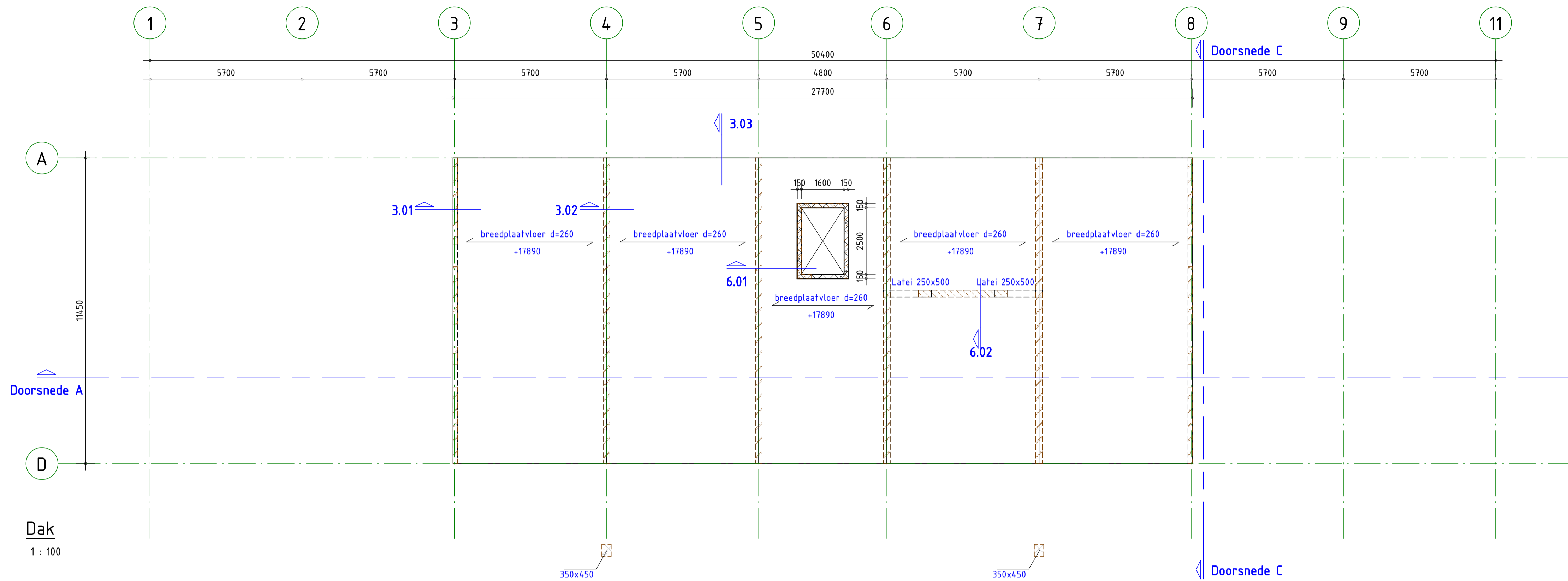
| | | |
|---|--|--|
| Pieters Bouwtechniek Cruciusweg 98-S 1019 AJ Amsterdam 020-3050940 | project Westerven, Volendam opdrachtgever Stichting woningbeheer De Vooruitgang architect TBE-ZA | formaat A1 schaal 1 : 100 datum 21-12-2020 fase Omgevingsvergunning projectleider S. Snoek tekenaar Timo Zaal |
|---|--|--|

onderwerp
5e verdieping

projectnr.
719149

tekeningnr.
OV-105

wijz.
-



ALGEMENE OPMERKINGEN

- Alle hoogmaten t.o.v. Peil (tenzij anders aangegeven).
- Alle maten in mm (tenzij anders aangegeven).
- Voor overige maatvoering zie bouwkundige tekening(en).
- Voor kruipruilen zie tek. architect.
- Minimaal aantal noodoverlaten n.t.b. Maximaal 50 mm water (f.p.v. plat dak) op het dak toegestaan.
- Inwendig dak voorzien van dubbel h.w.a. systeem.

LEGENDA

| | |
|---|---|
| Materialen | Overspanningsrichting(en) |
| ■ : Beton | ↔ : l.h.w.g. betonvloer (+P, d=) |
| ▨ : Prefab beton | ↔ : Breedplaatvloer |
| ▧ : Kalkzandsteen | ↔ : Kanaalplaatvloer |
| GD : geveldrager | HE200A : HE200A, kolom op de constructie |
| NO : noodoverstort | HE260A : HE260A, kolom onder de constructie |
| VS : versterkte strook (binnen de vloerdikte) | |
| MV : momentvast | |
| (B) : befontevuld | |
| KD : koudbrugonderbreking | |
| ⊠ : sparingszone | |

RENVOOI KALKZANDSTEEN

| | | | |
|-----------|------------------------|------|---|
| Wanddikte | Kalkzandsteenkwaliteit | Lijm | Geldende voorschriften |
| 250 mm | : C5/4 | | : Bouwbesluit 2012 |
| 175 mm | : C5/4 | | : Gem. representatieve druksterkte |
| | | | : 12,5 N/mm² |
| | | | Tekeningen te vervaardigen door aannemer. |
| | | | Wandaansluitingen verband uitvoeren. (tenzij anders aangegeven) |

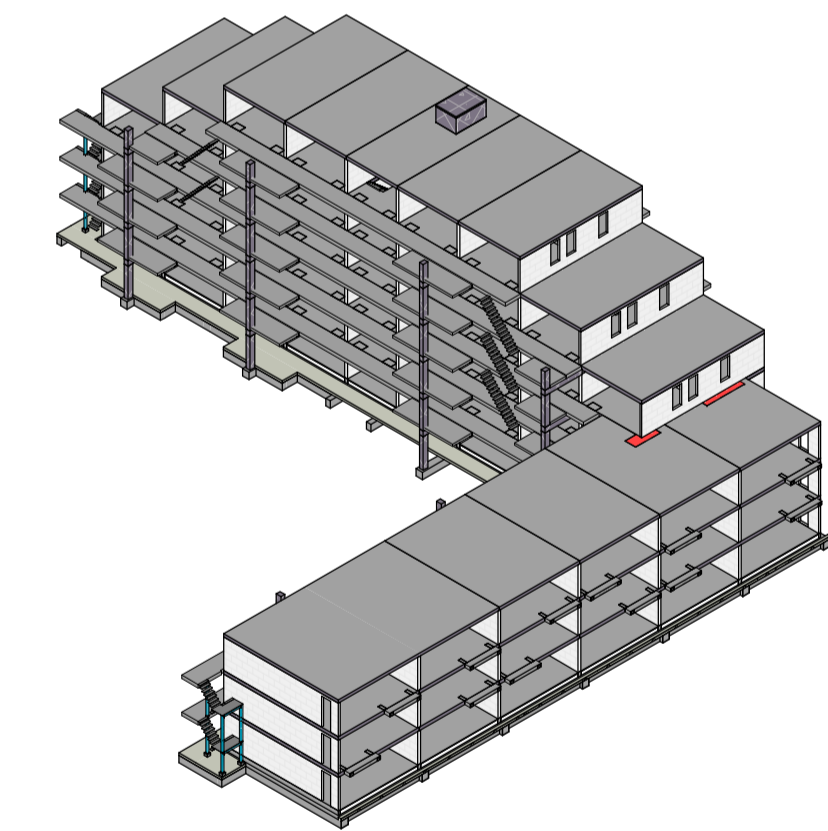
RENVOOI STAALCONSTRUCTIE

| | | |
|------------------------|--|--|
| Constructie | Staal | Geldende voorschriften |
| Constructie | Staal | : Bouwbesluit 2012 |
| Staalbeton kolom | : S335 | Lasverbinding |
| HEA-ligger | : S235 | : Afmetingen en berekening vlgs aannemer. |
| Hoekstaal | : S235 | Lasdraad aanpassen aan staalkwaliteit. |
| Hoek- en buisprofielen | warmgewalst/verzorgvormd uitvoeren. (tenzij anders aangegeven) | Alle lassen a ± 0,5 x t; min. 5 mm |
| Boutverbinding | : Afmetingen en berekening vlgs aannemer. | Oppervlakte behandeling : behandeling volgens bestek |
| Bouten en moeren | | |
| Ankers | | |

RENVOOI BETONCONSTRUCTIE

| | |
|--|------------------------|
| Algemene gegevens: | Geldende voorschriften |
| - Onderstempeling- en stabiliteitsvoorzieningen tijdens uitvoering volgens werkplan van de aannemer. | : Bouwbesluit 2012 |

| Constructie | Betonkwaliteit: | Milieuklasse: |
|---------------------------|-----------------|---------------|
| Funderingsbalken | C30/37 | XC3 |
| Liftput vloer | C30/37 | XC3 |
| Liftput wanden | C30/37 | XC3 |
| Kanaalplaatvloer | C35/45 | XC3 |
| Druklaag kanaalplaatvloer | C20/25 | XC1 |
| Verdiepingsvloer/dak | C30/37 | XC1 |
| Prefab elementen | C35/45 | XC4 |
| Wanden liffkern prefab | C35/45 | XC1 |
| Stabiliteitswand prefab | C30/37 | XC1 |
| Beton kolom prefab | C50/60 | XC1 |
| Staalbeton kolom | C50/60 | XC1 |



| | | |
|------------------------|-------|----------|
| omschrijving wijziging | datum | getekend |
| _____ | _____ | _____ |
| _____ | _____ | _____ |
| _____ | _____ | _____ |
| _____ | _____ | _____ |
| _____ | _____ | _____ |

Pieters BOUWTECHNIEK

Definitief

| | | |
|--|--|---|
| Pieters Bouwtechniek Cruquiusweg 98-S 1019 AJ Amsterdam 020-3050940 info.amsterdam@pieters.net www.pietersbouwtechniek.nl | project Westerven, Volendam opdrachtgever Stichting woningbeheer De Vooruitgang architect TBE-ZA | formaat A1 schaal 1 : 100 datum 21-12-2020 fase Omgevingsvergunning projectleider S. Snoek tekenaar Timo Zaal projectnr. 719149 tekeningnr. OV-106 |
|--|--|---|

Dak

| detailnr. | datum | versie | status |
|-----------|------------|--------|------------|
| 0.01 | 21-12-2020 | - | Definitief |
| 0.02 | 21-12-2020 | - | Definitief |
| 0.03 | 21-12-2020 | - | Definitief |
| 0.04 | 21-12-2020 | - | Definitief |
| 0.05 | 21-12-2020 | - | Definitief |
| 0.06 | 21-12-2020 | - | Definitief |
| 0.07 | 21-12-2020 | - | Definitief |
| 001+002 | 21-12-2020 | - | Definitief |
| 1.01 | 21-12-2020 | - | Definitief |
| 1.02 | 21-12-2020 | - | Definitief |
| 1.03 | 21-12-2020 | - | Definitief |
| 1.04 | 21-12-2020 | - | Definitief |
| 1.05 | 21-12-2020 | - | Definitief |
| 1.06 | 21-12-2020 | - | Definitief |
| 1.07 | 21-12-2020 | - | Definitief |
| 1.08 | 21-12-2020 | - | Definitief |
| 1.09 | 21-12-2020 | - | Definitief |
| 3.01 | 21-12-2020 | - | Definitief |
| 3.02 | 21-12-2020 | - | Definitief |
| 3.03 | 21-12-2020 | - | Definitief |
| 4.01 | 21-12-2020 | - | Definitief |
| 4.02 | 21-12-2020 | - | Definitief |
| 4.03 | 21-12-2020 | - | Definitief |
| 6.01 | 21-12-2020 | - | Definitief |
| 6.02 | 21-12-2020 | - | Definitief |


ALGEMENE OPMERKINGEN

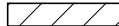
- Alle hoogtematen t.o.v. Peil (tenzij anders aangegeven).
- Alle maten in mm (tenzij anders aangegeven).
- Voor overige maatvoering zie bouwkundige tekening(en).

LEGENDA


Materialen

 : Beton


 : Prefab beton


 : Kalkzandsteen


GD : geveldrager
 NO : noodoverstort
 VS : versterkte strook (binnen de vloerdikte)
 MV : momentvast
 (B) : betongevuld
 KO : koudebrugonderbreking

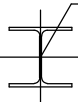
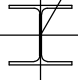
 : sparingszone

Overspanningsrichting(en)

 : l.h.w.g. betonvloer (+P d=)

 : Breedplaatvloer

 : Kanaalplaatvloer

 HE200A : HE200A, kolom op de constructie
 HE260A : HE260A, kolom onder de constructie

| omschrijving wijziging | datum | getekend |
|------------------------|-------|----------|
| | E | |
| | D | |
| | C | |
| | B | |
| | A | |

Pieters
BOUWTECHNIEK

Definitief

Pieters Bouwtechniek
 Cruquiusweg 98-S
 1019 AJ Amsterdam
 020-3050940

project
Westerven, Volendam

opdrachtgever
Stichting woningbeheer De Vooruitgang

architect
TBE-ZA

info.amsterdam@pieters.net
 www.pietersbouwtechniek.nl

formaat **A3**

schaal

datum **21-12-2020**

fase **Omgevingsvergunning**

projectleider **S. Snoek**

tekenaar **Timo Zaal**

onderwerp

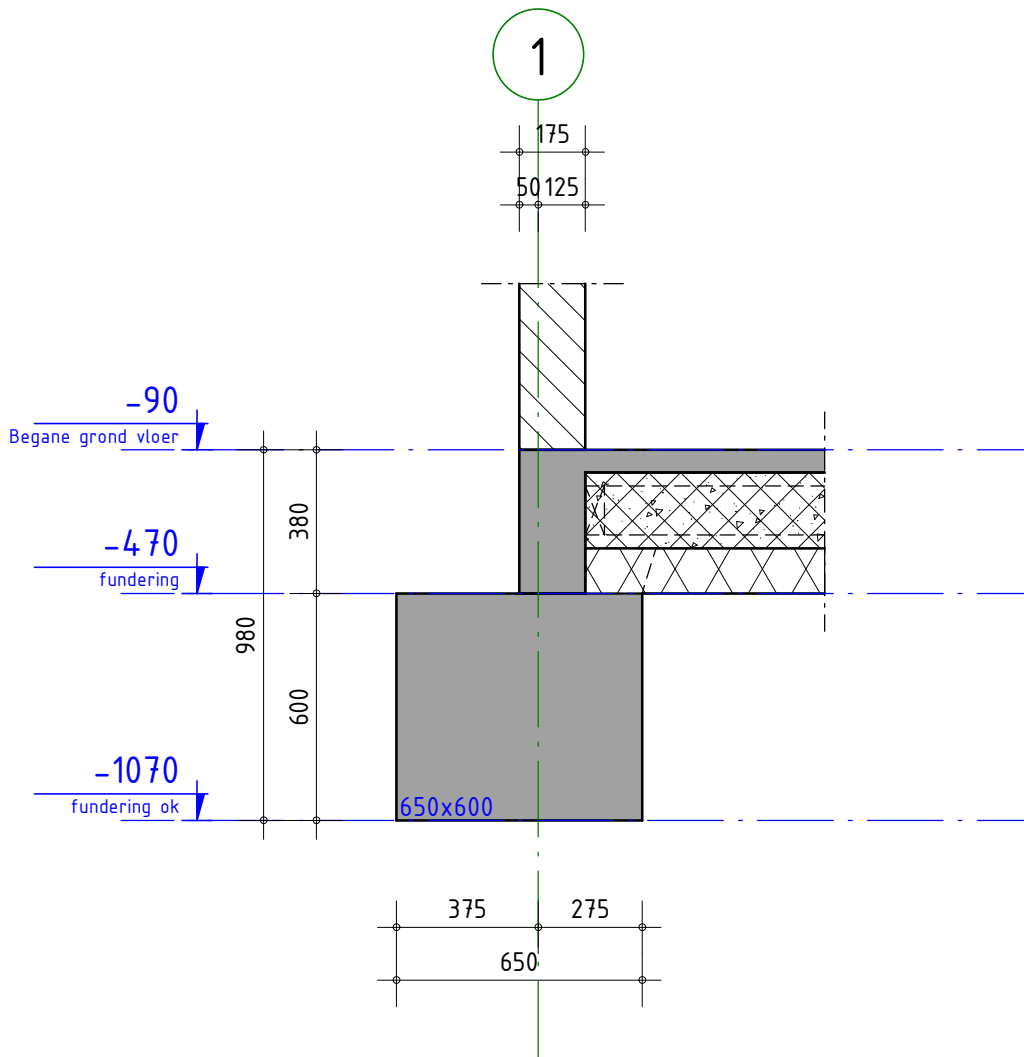
Details

projectnr.

719149

tekeningnr. **wijz.**

OV-200 **-**



detailnr.

0.01

projectnr.

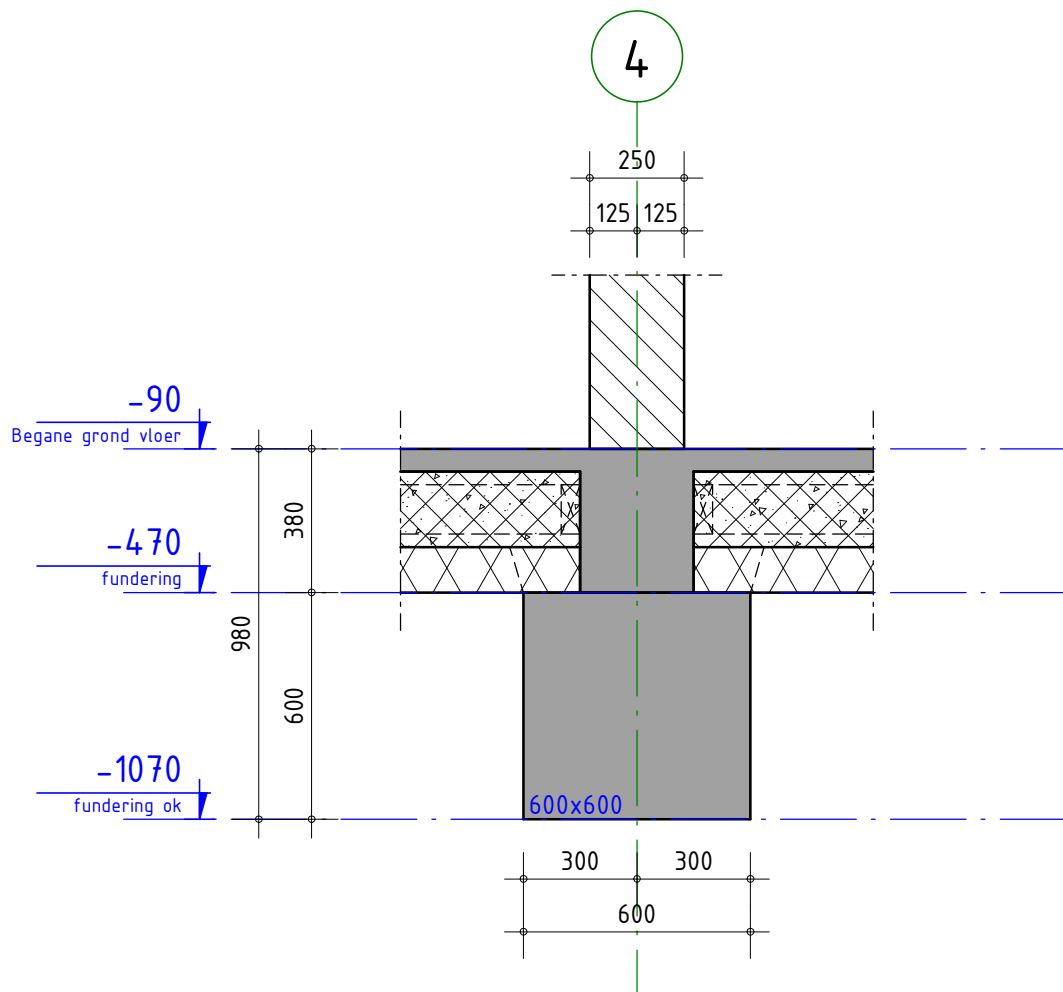
719149

tekeningnr.

OV-200

Pieters
BOUWTECHNIEK

schaal 1 : 20
 datum 21-12-2020
 wijziging -
 tekenaar T. Zaal

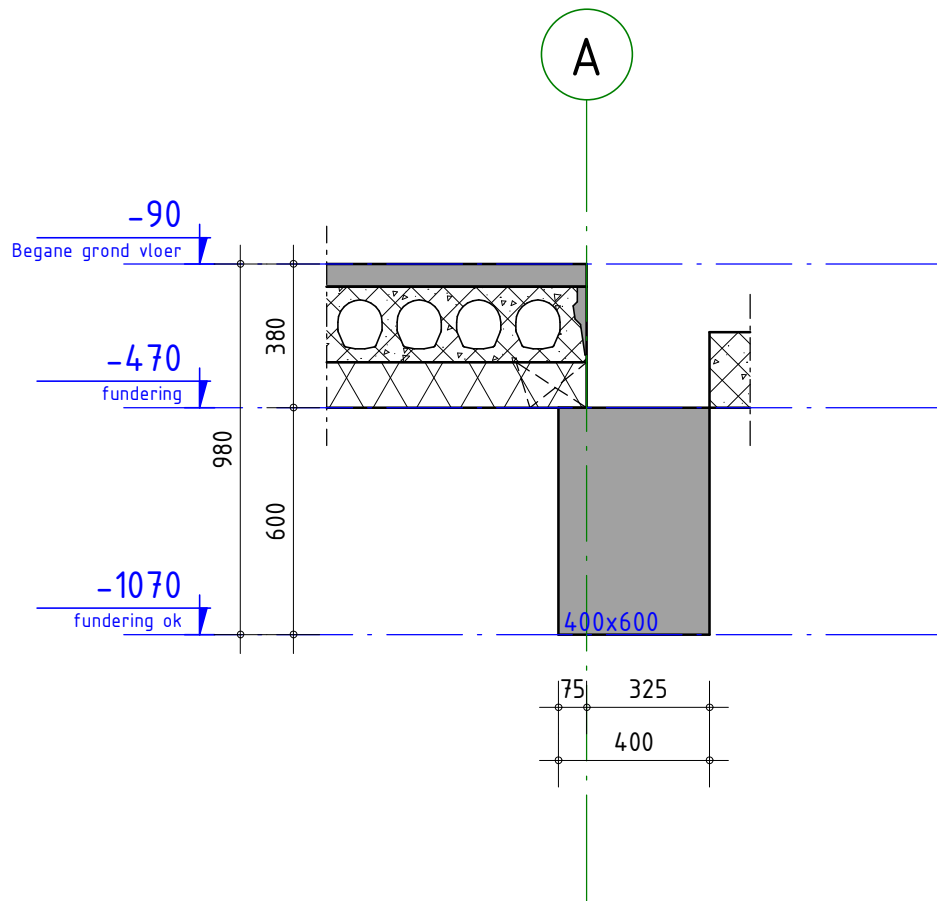


detailnr. 0.02

Pieters
BOUWTECHNIEK

schaal 1 : 20
datum 21-12-2020
wijziging -
tekenaar T. Zaal

projectnr. 719149
tekeningnr. OV-200



detailnr.

0.03

Pieters
BOUWTECHNIEK

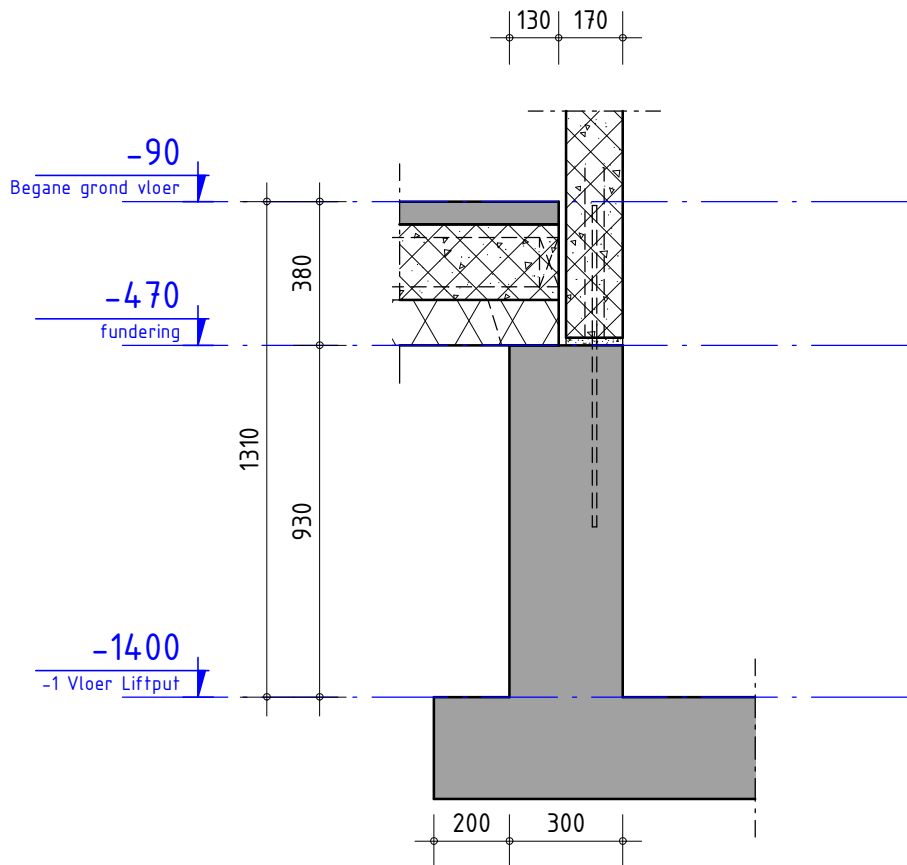
schaal 1 : 20
 datum 21-12-2020
 wijziging -
 tekenaar T. Zaal

projectnr.

719149

tekeningnr.

OV-200



detailnr.

0.04

projectnr.

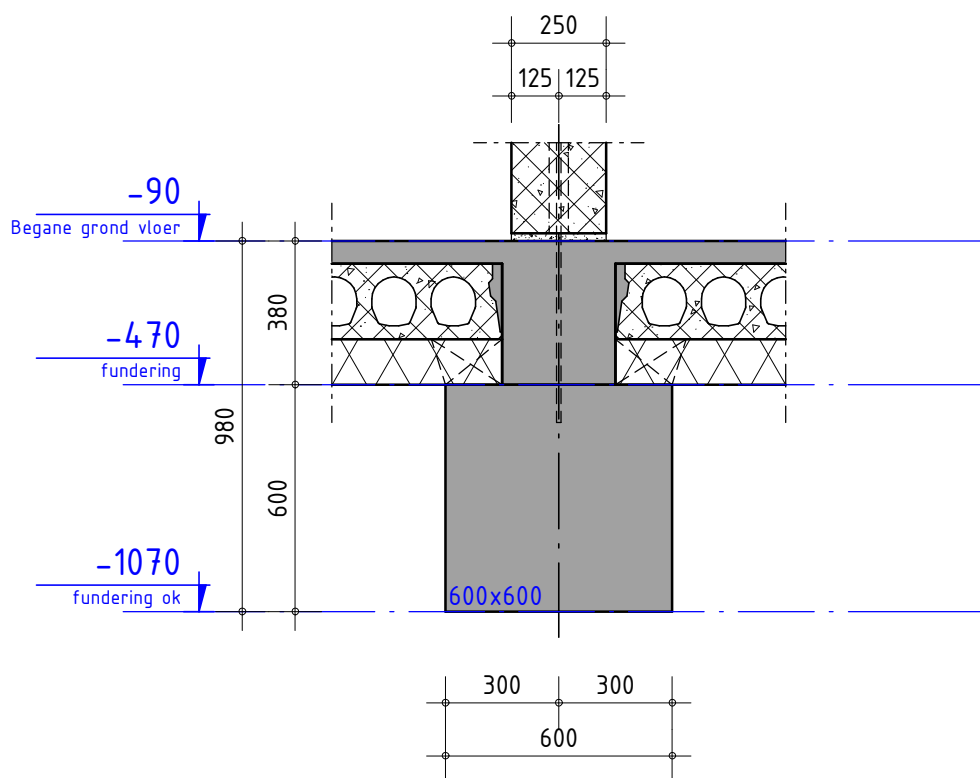
719149

tekeningnr.

OV-200

Pieters
BOUWTECHNIEK

schaal 1 : 20
 datum 21-12-2020
 wijziging -
 tekenaar T. Zaal

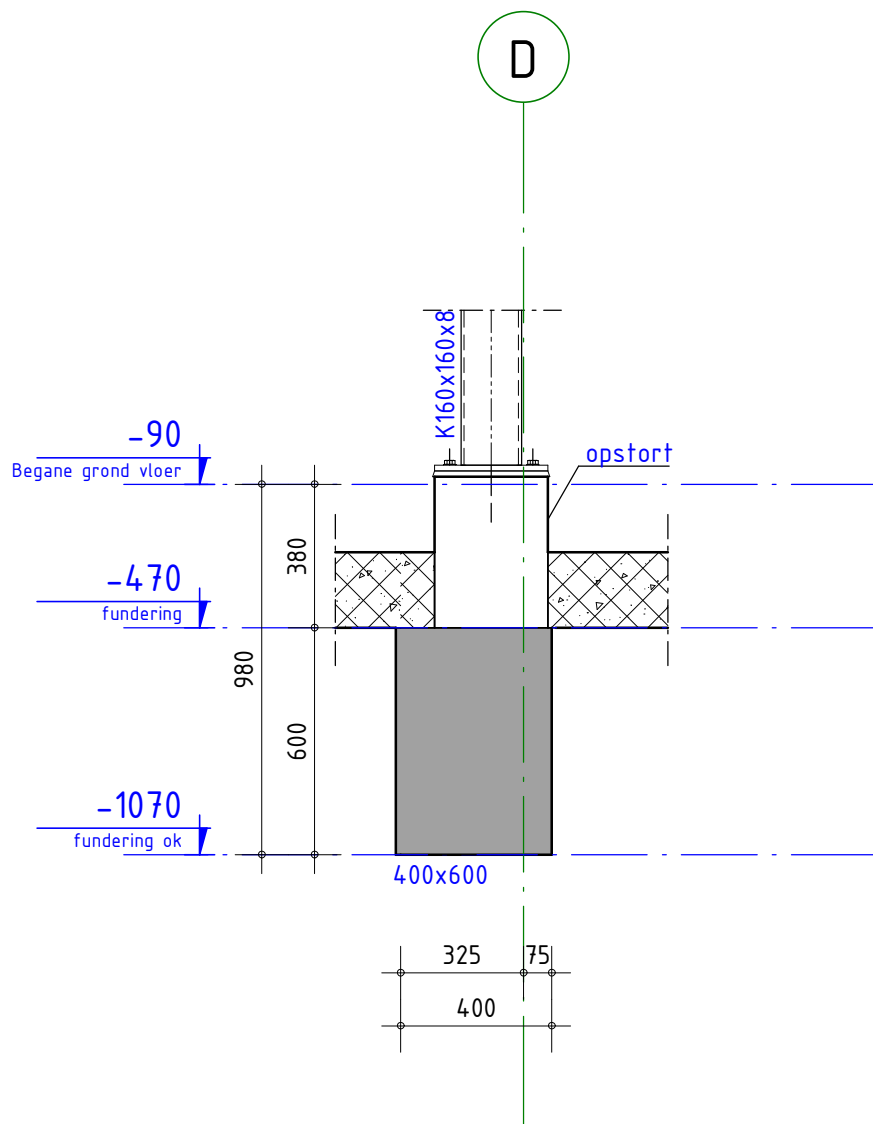


detailnr. **0.05**

Pieters
BOUWTECHNIEK

schaal 1 : 20
 datum 21-12-2020
 wijziging -
 tekenaar T. Zaal

projectnr. **719149**
 tekeningnr. **OV-200**

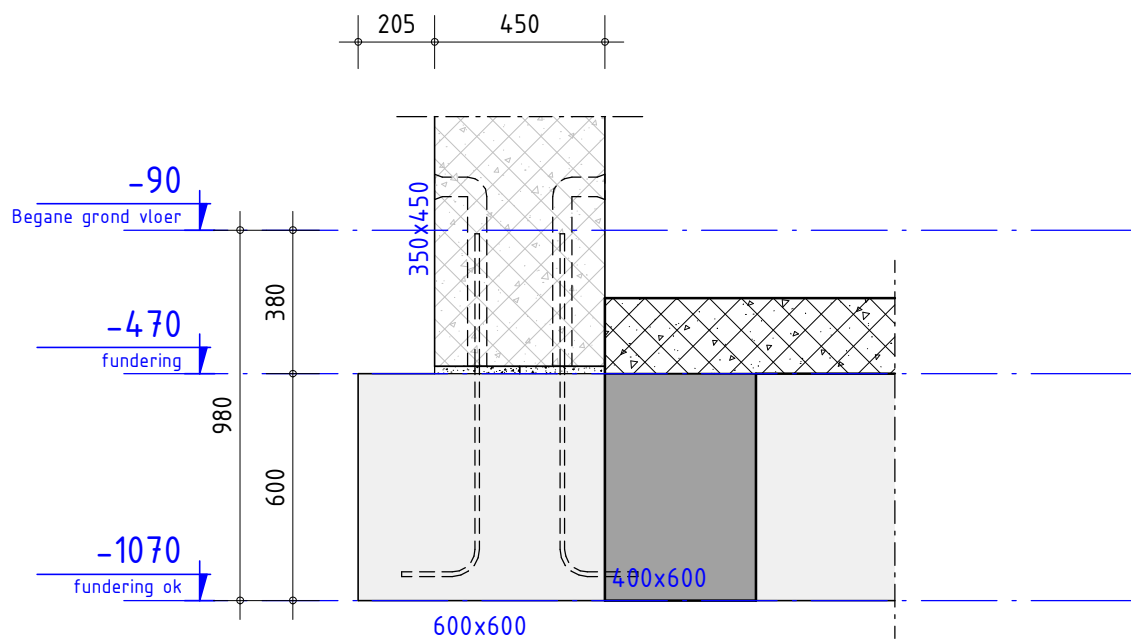


detailnr. **0.06**

Pieters
BOUWTECHNIEK

schaal 1 : 20
 datum 21-12-2020
 wijziging -
 tekenaar T. Zaal

projectnr. **719149**
 tekeningnr. **OV-200**

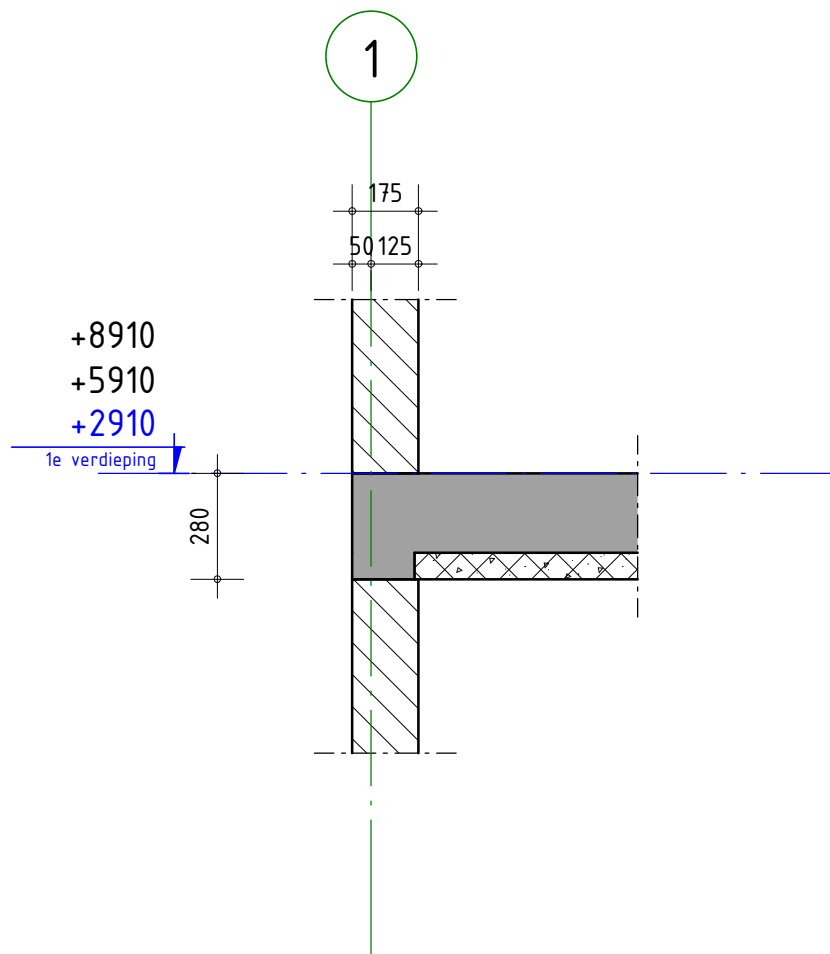


detailnr. **0.07**

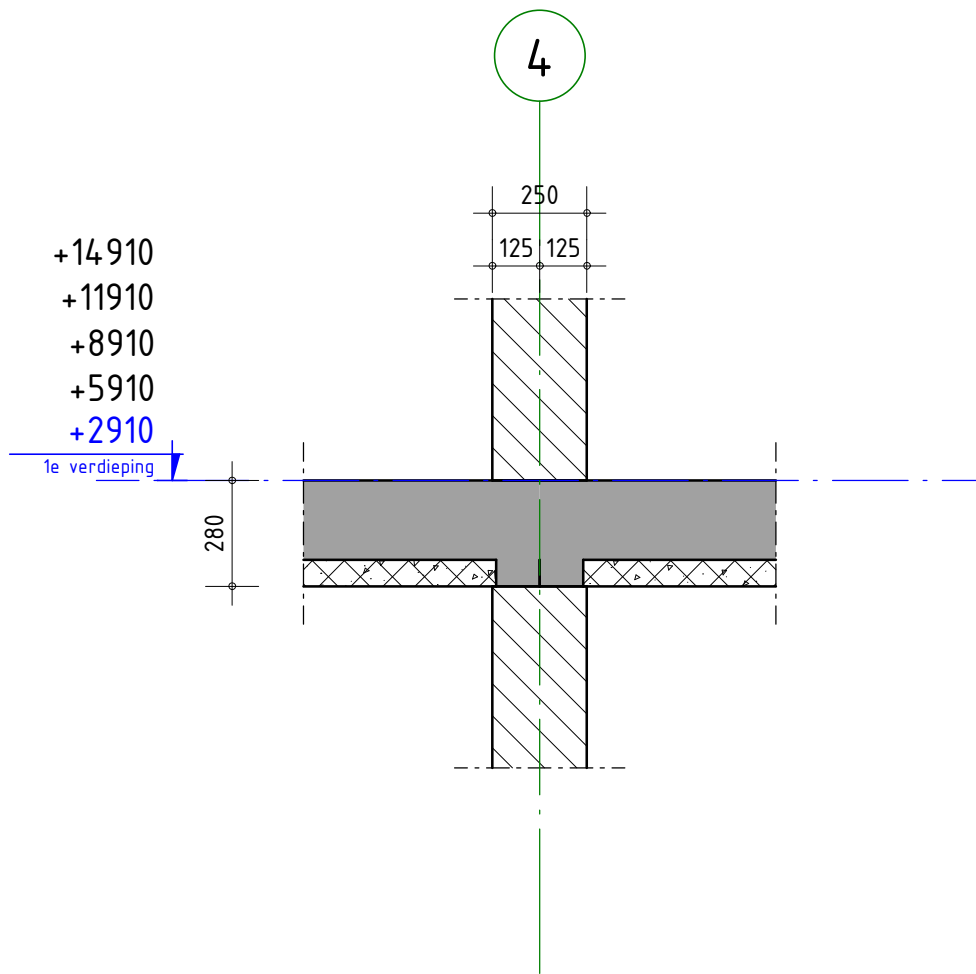
Pieters
BOUWTECHNIEK

schaal 1 : 20
 datum 21-12-2020
 wijziging -
 tekenaar T. Zaal

projectnr. **719149**
 tekeningnr. **OV-200**



detailnr. **1.01**



detailnr.

1.02

projectnr.

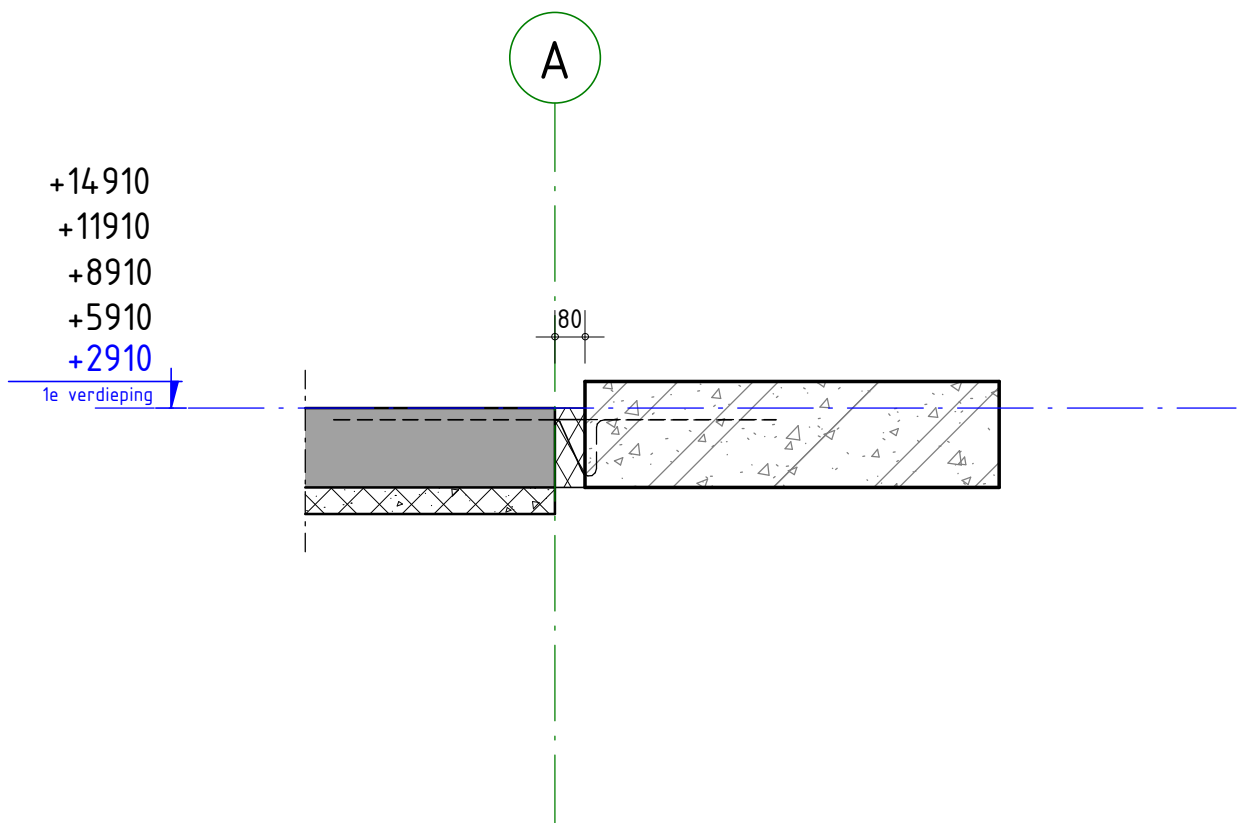
719149

tekeningnr.

OV-200

Pieters
BOUWTECHNIEK

schaal 1 : 20
 datum 21-12-2020
 wijziging -
 tekenaar T. Zaal

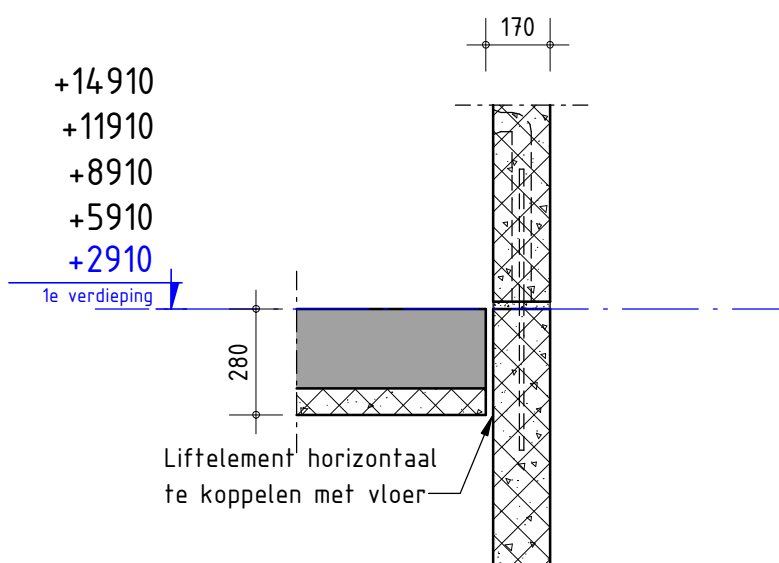


detailnr. **1.03**

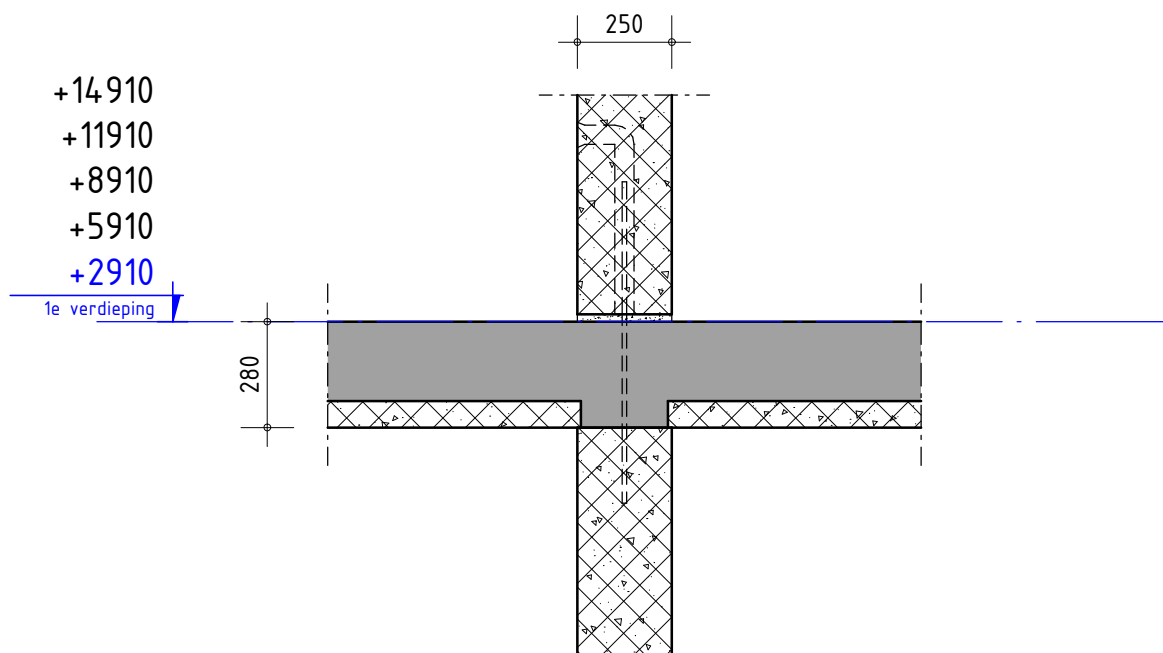
Pieters
BOUWTECHNIEK

schaal 1 : 20
datum 21-12-2020
wijziging -
tekenaar T. Zaal

projectnr. **719149**
tekeningnr. **OV-200**



detailnr. **1.04**



detailnr. 1.05

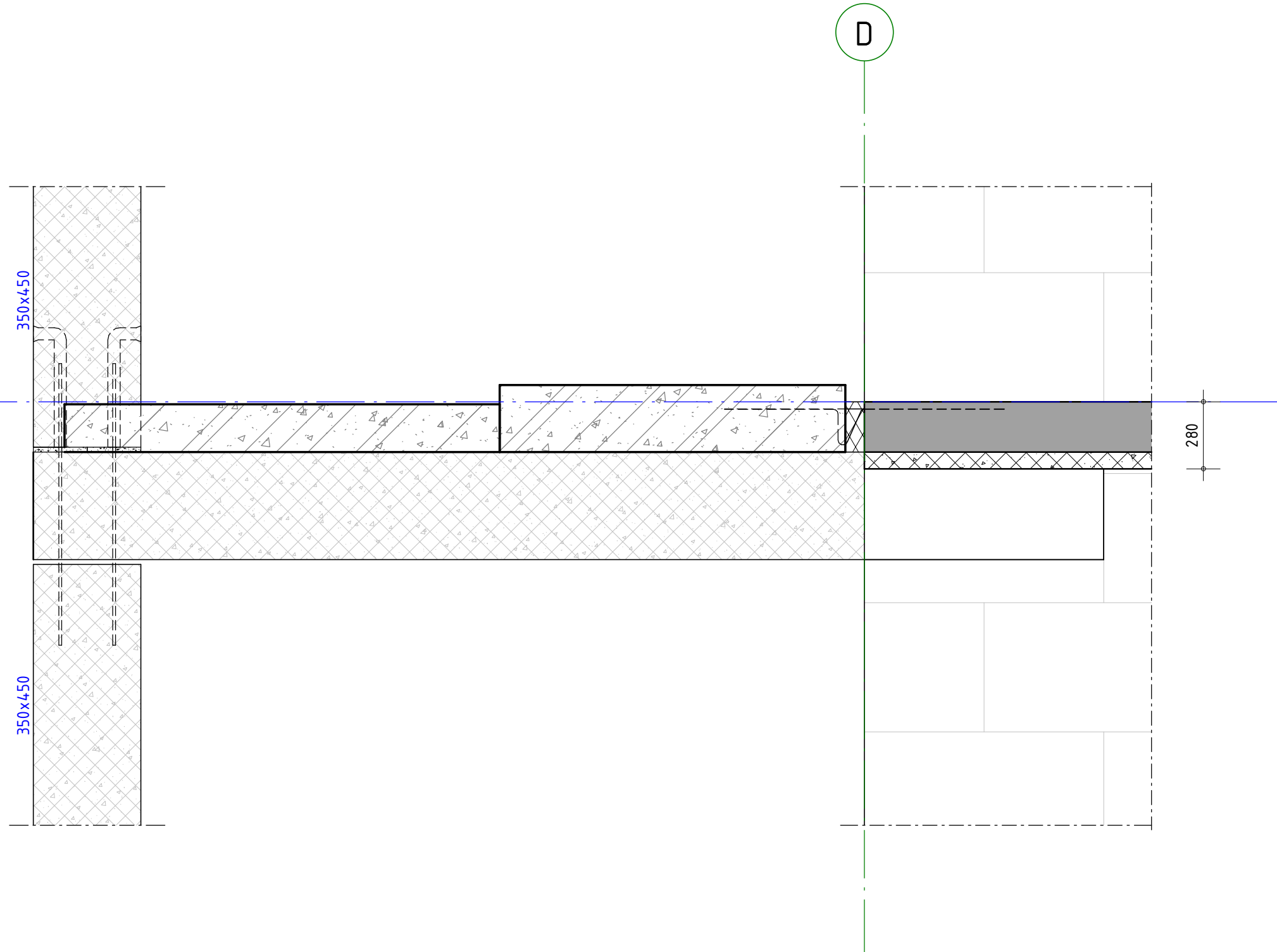
Pieters
 BOUWTECHNIEK

schaal 1 : 20
 datum 21-12-2020
 wijziging -
 tekenaar T. Zaal

projectnr. 719149
 tekeningnr. OV-200

+14910
+11910
+8910
+5910
+2910

1e verdieping



detailnr. 1.06

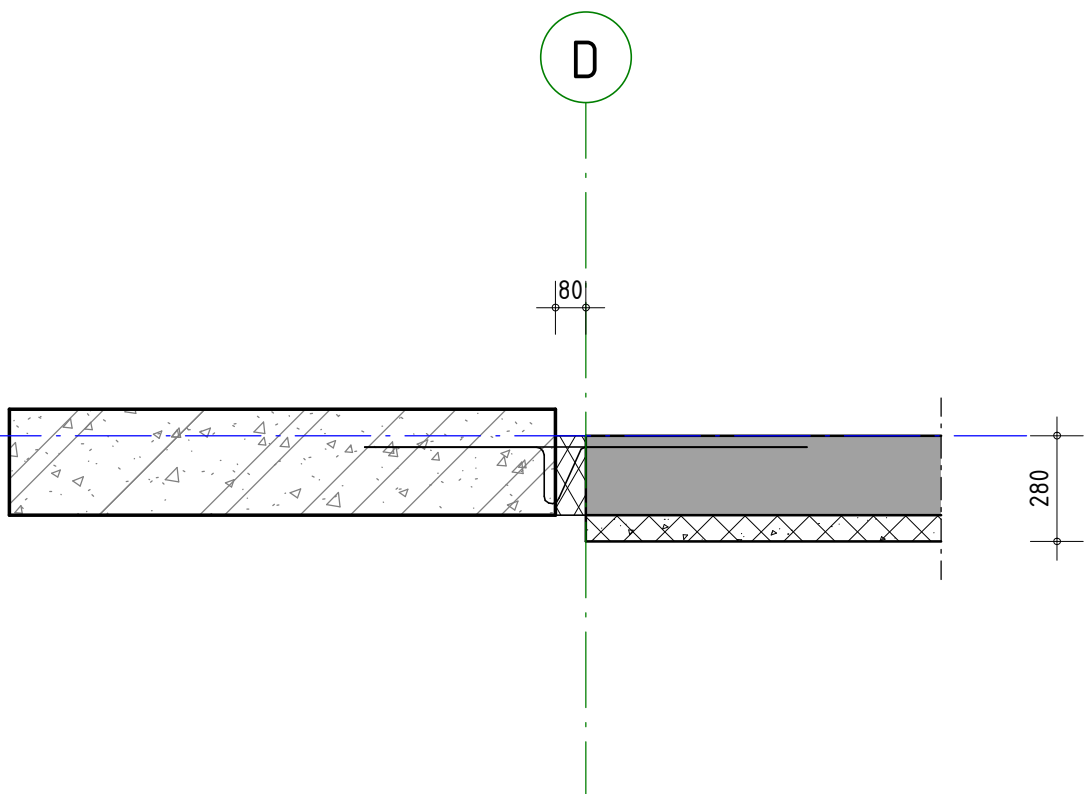
Pieters
BOUWTECHNIEK

schaal 1 : 20
datum 21-12-2020
wijziging -
tekenaar T. Zaal

projectnr. 719149
tekeningnr. OV-200

+14910
+11910
+8910
+5910
+2910

1e verdieping



detailnr.

1.07

Pieters
BOUWTECHNIEK

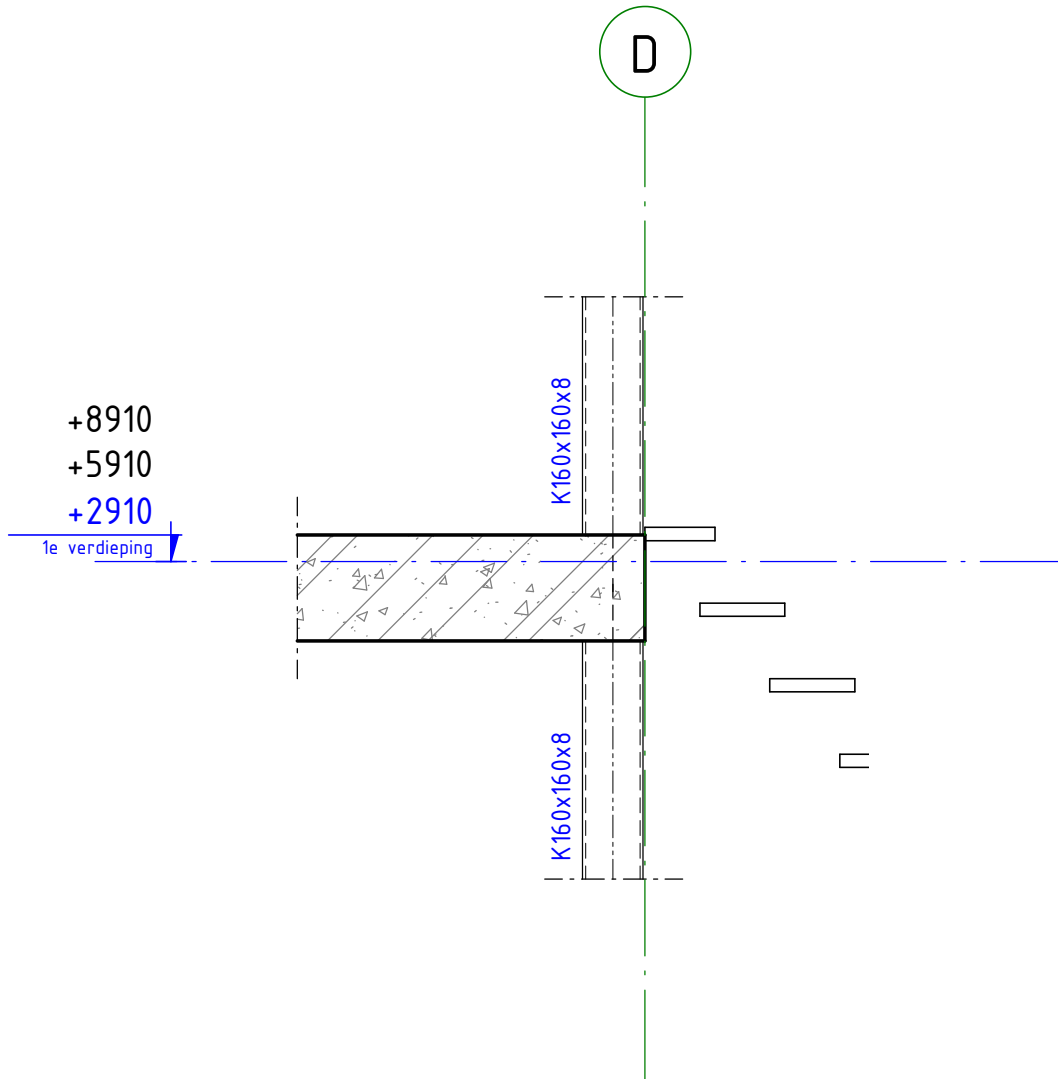
schaal 1 : 20
datum 21-12-2020
wijziging -
tekenaar T. Zaal

projectnr.

719149

tekeningnr.

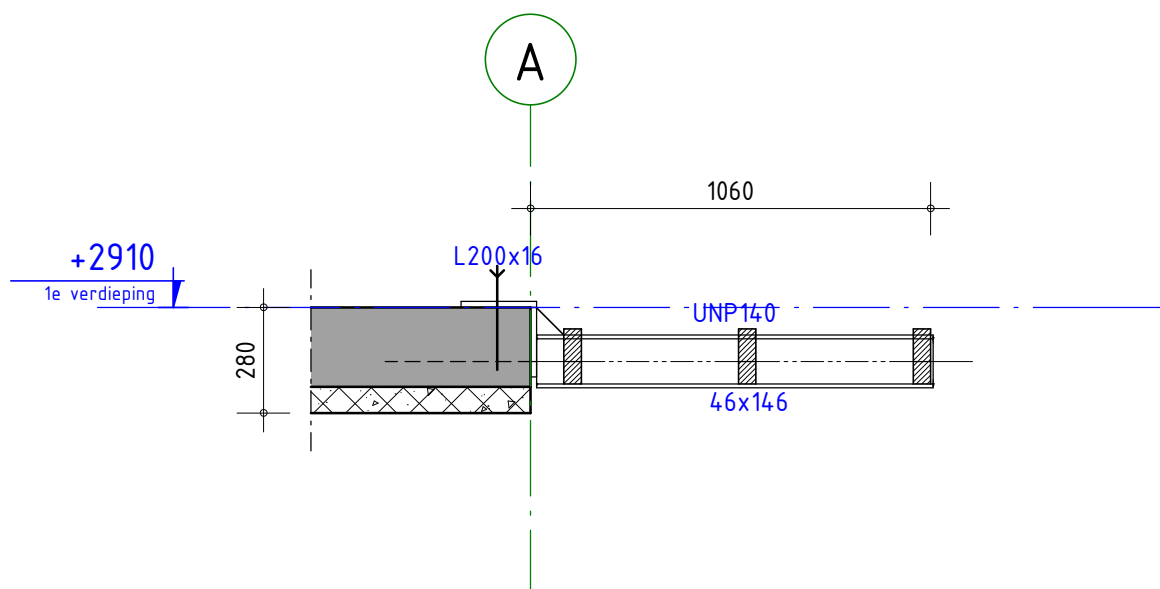
OV-200



detailnr. **1.08**

projectnr. **719149**

tekeningnr. **OV-200**

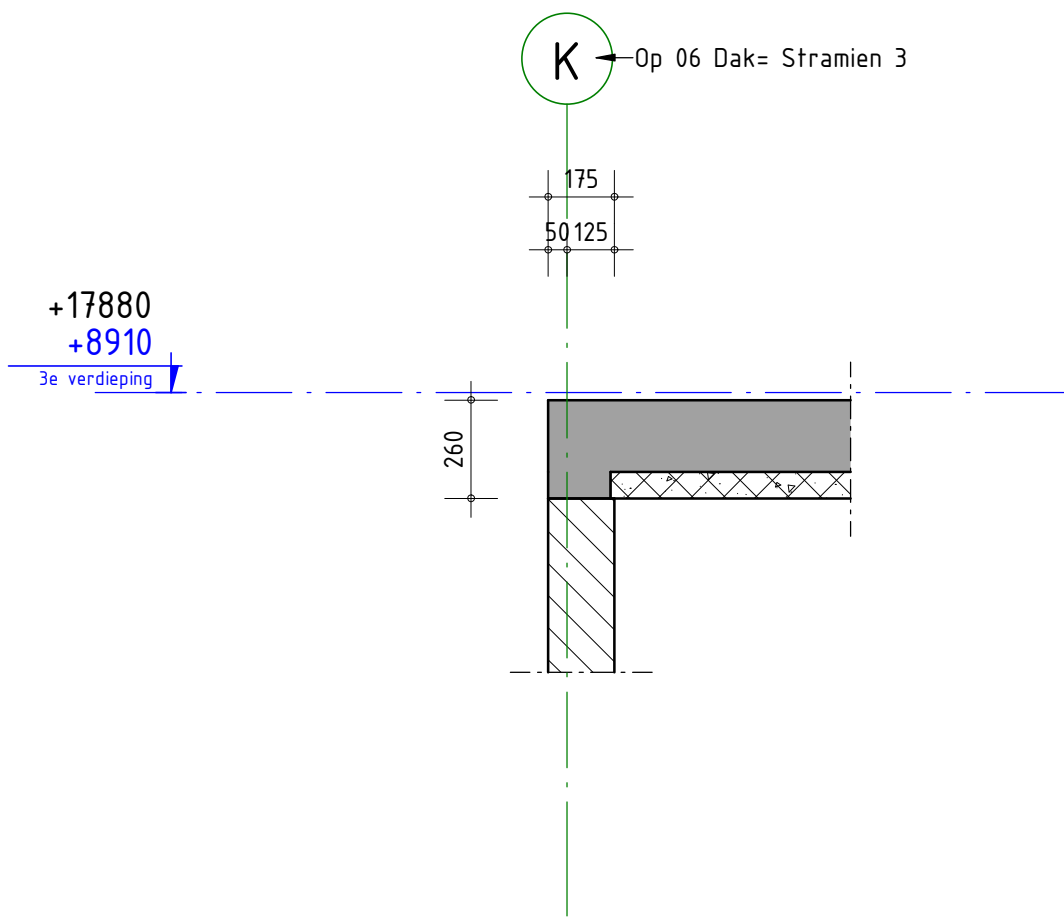


detailnr. 1.09

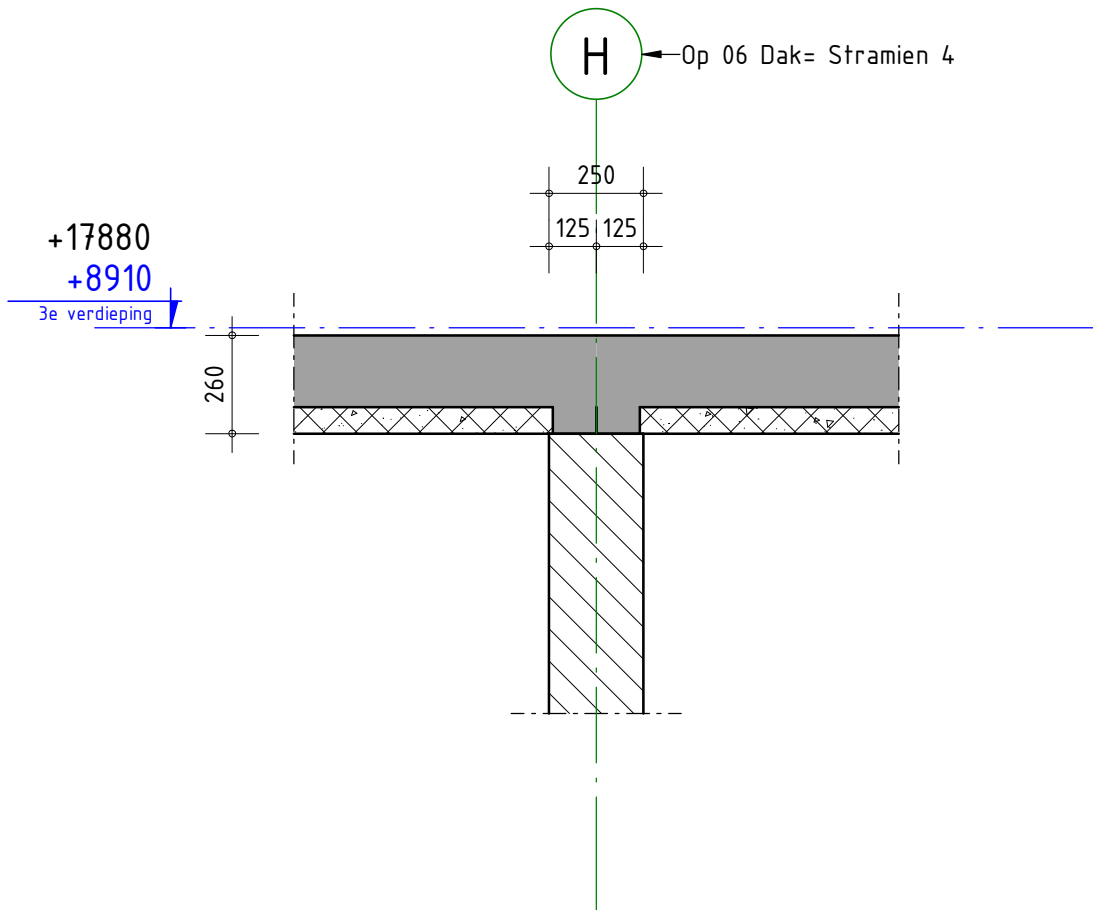
Pieters
BOUWTECHNIEK

schaal 1 : 20
 datum 21-12-2020
 wijziging -
 tekenaar T. Zaal

projectnr. 719149
 tekeningnr. OV-200



detailnr. **3.01**

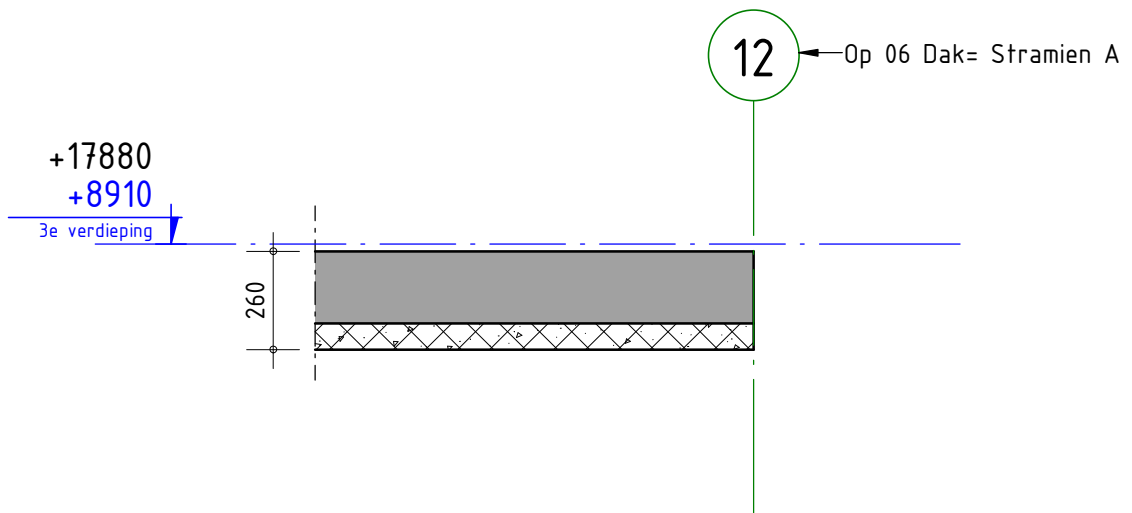


detailnr. **3.02**

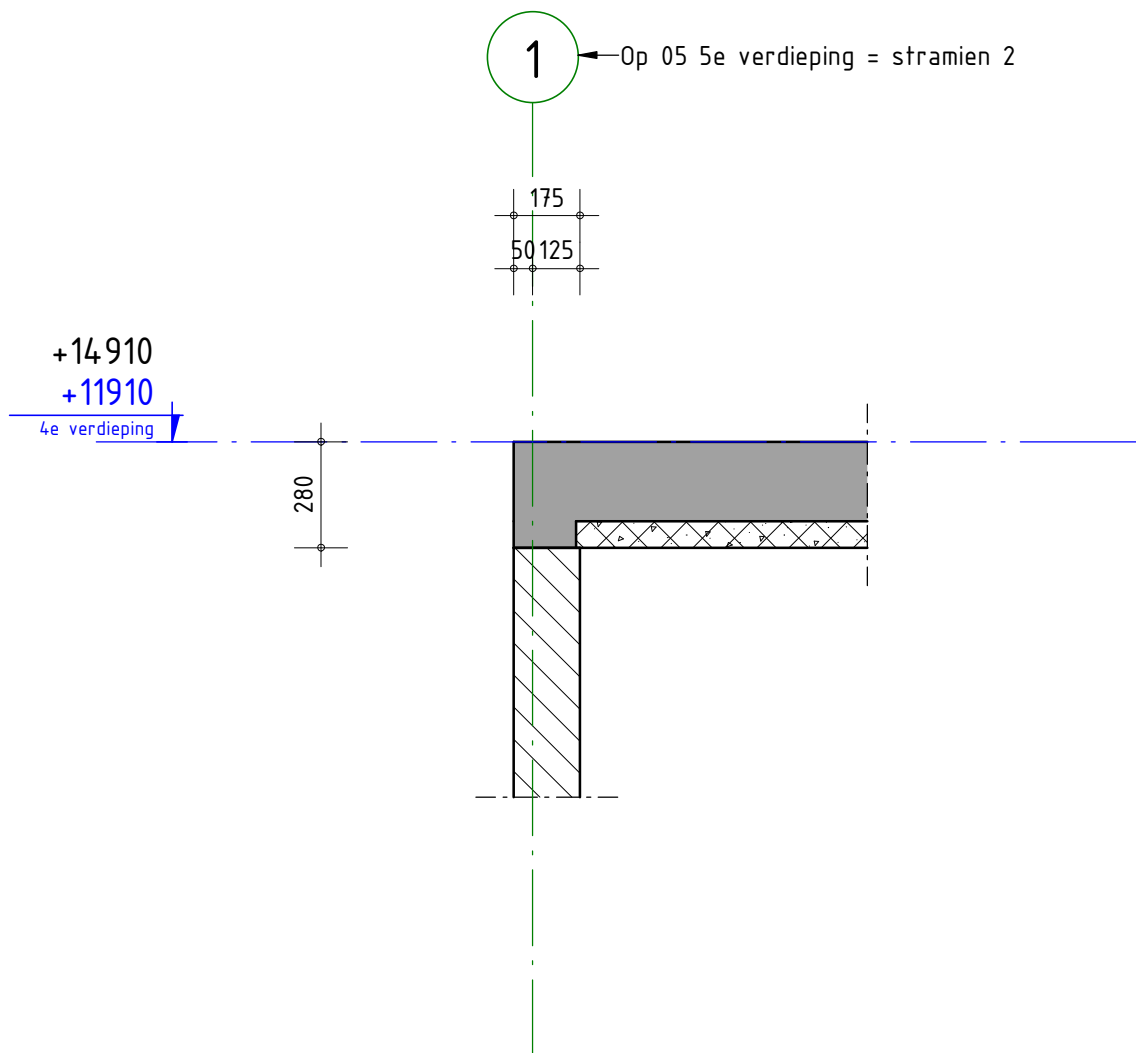
Pieters
BOUWTECHNIEK

schaal 1 : 20
 datum 21-12-2020
 wijziging -
 tekenaar T. Zaal

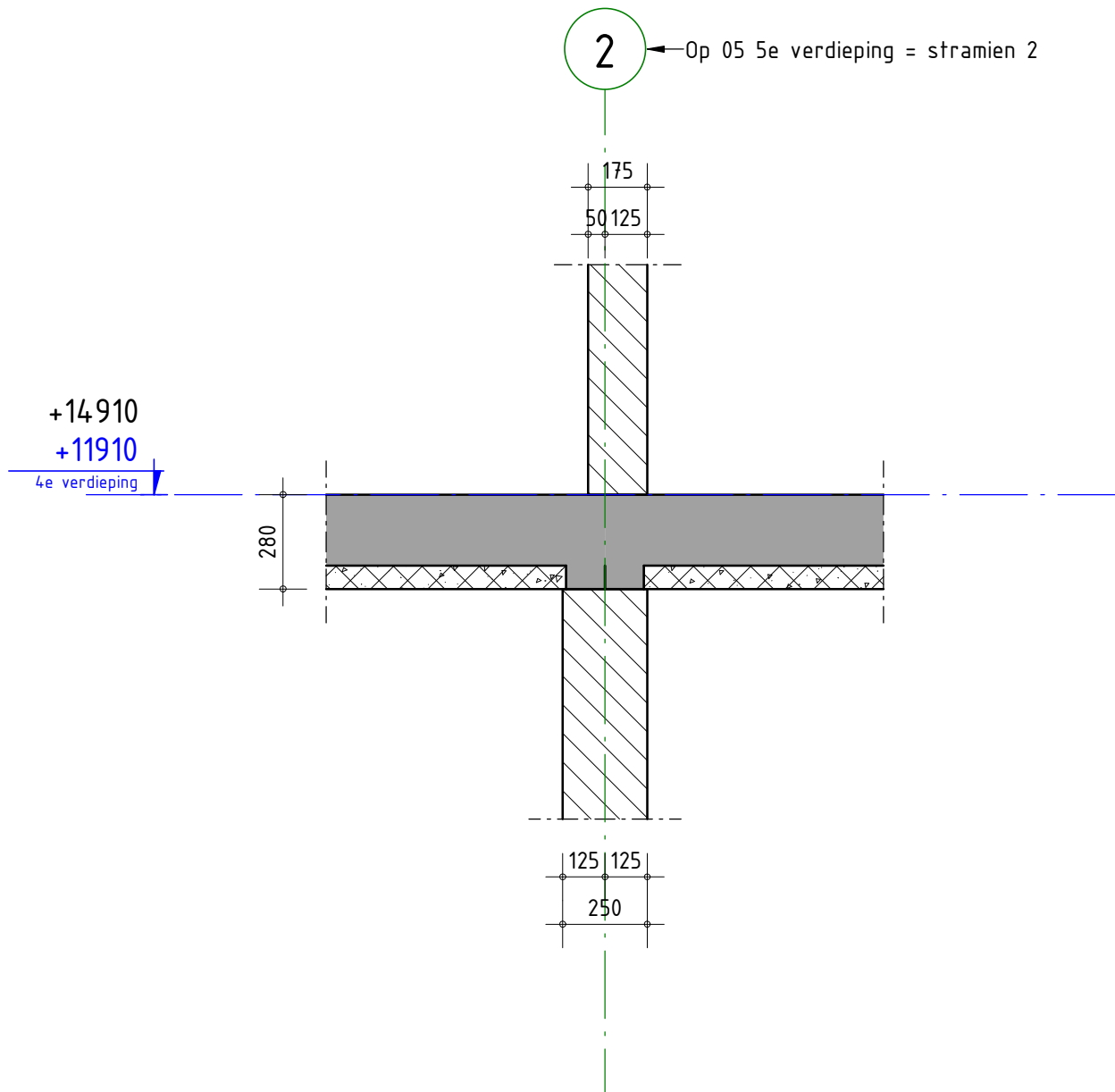
projectnr. **719149**
 tekeningnr. **OV-200**



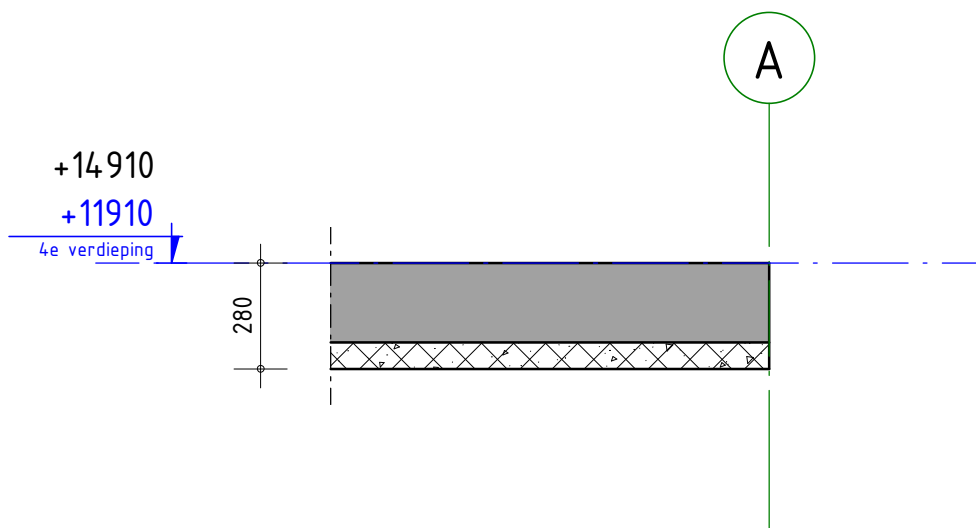
detailnr. **3.03**



detailnr. **4.01**



detailnr. **4.02**

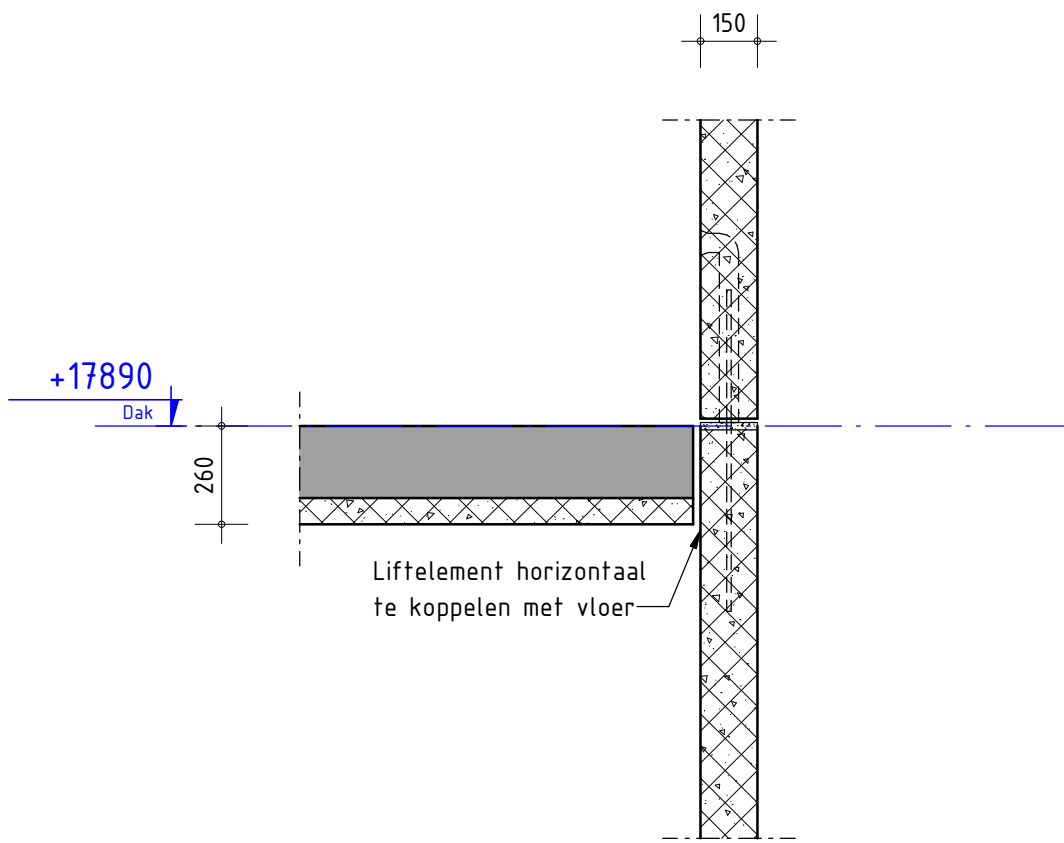


detailnr. **4.03**

Pieters
BOUWTECHNIEK

schaal 1 : 20
 datum 21-12-2020
 wijziging -
 tekenaar T. Zaal

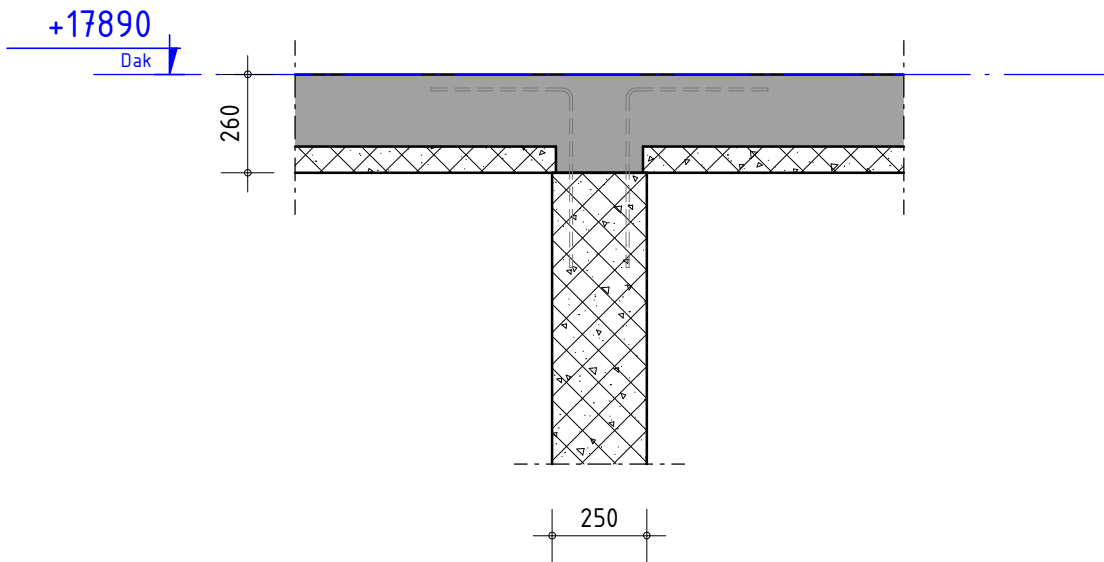
projectnr. **719149**
 tekeningnr. **OV-200**



detailnr. **6.01**

projectnr. **719149**

tekeningnr. **OV-200**

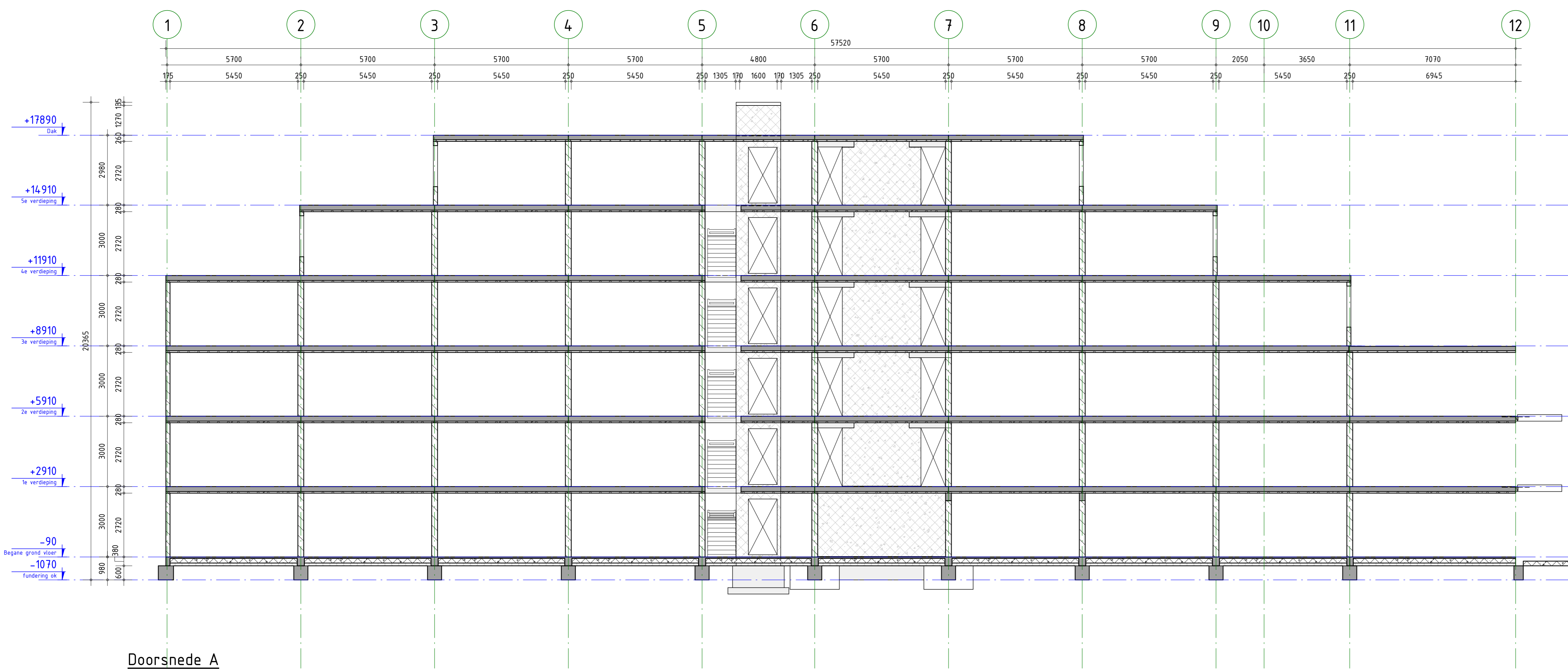


detailnr. **6.02**

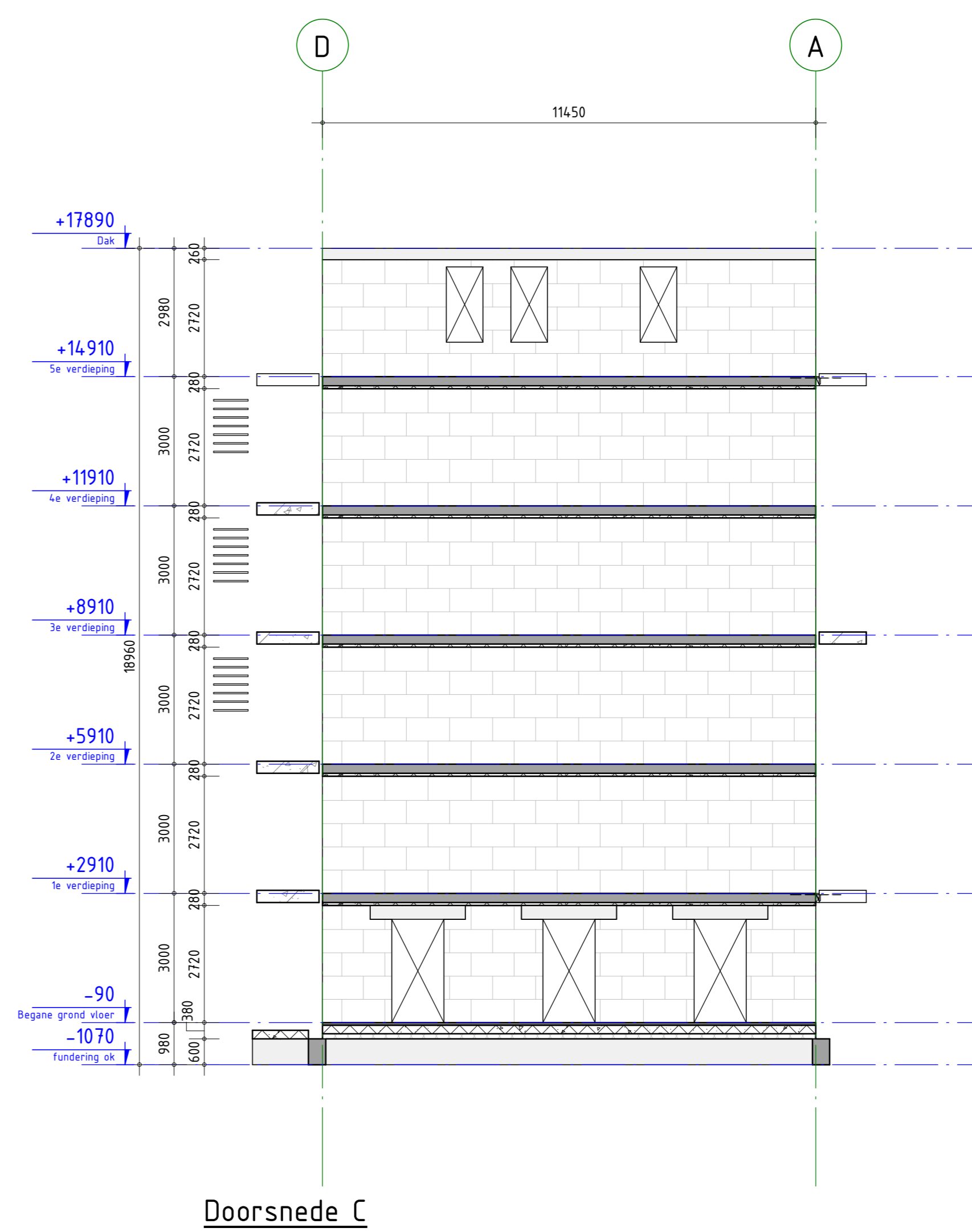
Pieters
BOUWTECHNIEK

schaal 1 : 20
 datum 21-12-2020
 wijziging -
 tekenaar T. Zaal

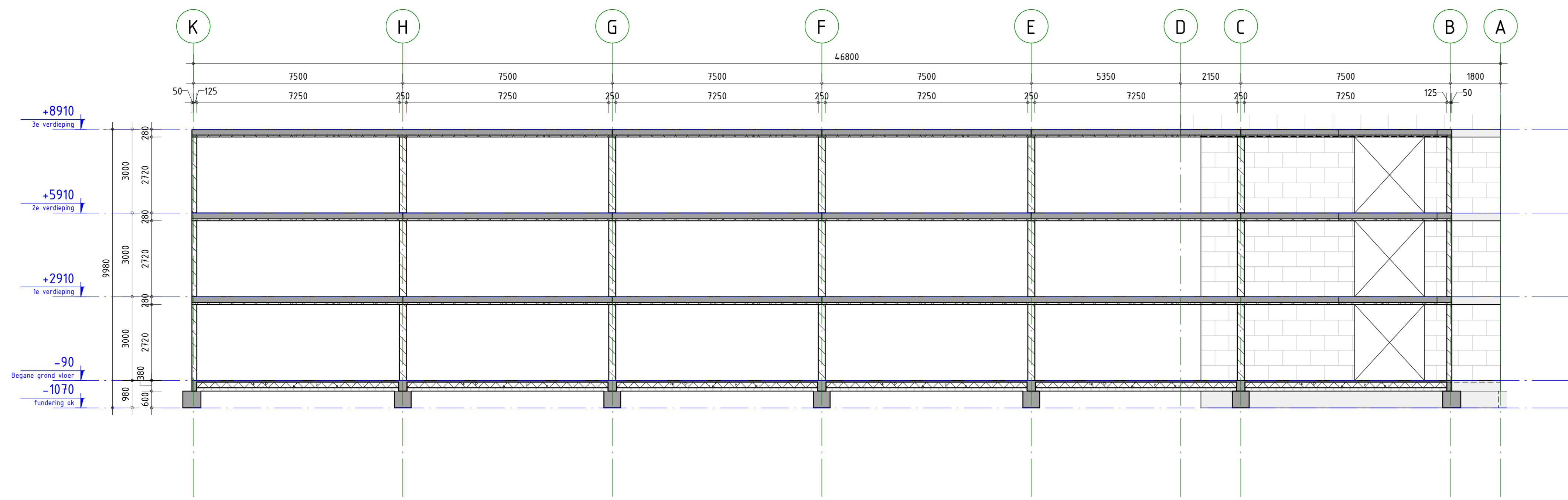
projectnr. **719149**
 tekeningnr. **OV-200**



Doorsnede A
1 : 100



Doorsnede C
1 : 100



Doorsnede B
1 : 100

- ALGEMENE OPMERKINGEN**
- Alle hoogten afen t.o.v. Peil (tenzij anders aangegeven).
 - Alle maten in mm (tenzij anders aangegeven).
 - Voor overige maatvoering zie bouwkundige tekeningen!
 - Voor kruipruiken zie tek. architect.
 - Minimaal aantal noodverlaten n.t.b. Maximaal 50 mm water (t.p.v. plat dak) op het dak toegestaan.
 - Inwendig dak voorzien van dubbel h.w.a. systeem.

LEGENDA

| | |
|---|--|
| <ul style="list-style-type: none"> — Beton — Prefab beton — Kalkzandsteen GO : grendelager NO : noodverlaten VS : verticale strook (binnen de vloerdikte) HV : muurtussenvoeg OB : betongreusd — sparringszone | <ul style="list-style-type: none"> — Overspanningsrichting — t.h.w.g. betonvloer — Breedplaatvloer — Kanaalplaatvloer HE200A HE200A, kolom op de constructie HE260A HE260A, kolom onder de constructie |
|---|--|

RENVODI KALKZANDSTEEEN

| | | | |
|-----------|-----------------------|--------------|---|
| Wanddikte | Kalkzandsteenwalfteit | Lijkwalfteit | Geldende voorschriften |
| 250 mm | ESL4 | — | Bouwbesluit 2012 |
| 175 mm | ESL4 | — | Gem. representatieve druksterkte > 15,5 N/mm² |

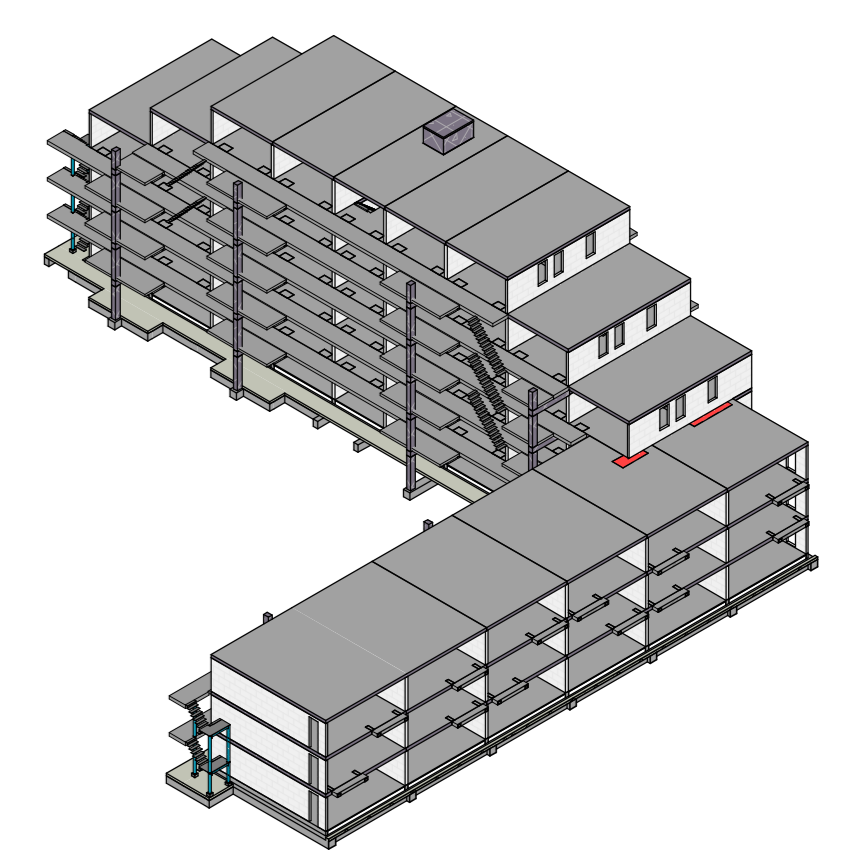
RENVODI STAALCONSTRUCTIE

| | | | |
|------------------|---------------|---------------|------------------------|
| Constructie | Staalwalfteit | Lasterbinding | Geldende voorschriften |
| Staalbeton kolom | S335 | — | Bouwbesluit 2012 |
| HEA-ligger | S235 | — | — |
| Hoekprofiel | S235 | — | — |

RENVODI BETONCONSTRUCTIE

| | |
|---|------------------------|
| Algemene gegevens | Geldende voorschriften |
| - Doordringing, en stabiliteitsvoorzieningen tijdens uitvoering volgens werkplan van de aannemer. | Bouwbesluit 2012 |

| | | |
|---------------------------|---------------|------------------|
| Constructie | Betonwalfteit | Misclassificatie |
| Funderingsbalken | C30/37 | XE3 |
| Lijfplaat vloer | C30/37 | XE3 |
| Lijfplaat wanden | C30/37 | XE3 |
| Kanaalplaatvloer | C35/45 | XE3 |
| Druklaag kanaalplaatvloer | C20/25 | XE1 |
| Verdiepingsvloer/dak | C30/37 | XE1 |
| Prufop vloeren | C35/45 | XE3 |
| Wanden lijfwand prefab | C35/45 | XE1 |
| Stabiliteitswand prefab | C30/37 | XE1 |
| Beton kolom prefab | C50/60 | XE1 |
| Staalbeton kolom | C50/60 | XE1 |



| | | |
|------------------------|-------|----------|
| omschrijving wijziging | datum | getekend |
| | | |
| | | |
| | | |
| | | |

Pieters BOUWTECHNIEK

Pieters Bouwtechniek
Erasmusweg 36-5
1019 AJ Amsterdam
020-3005040

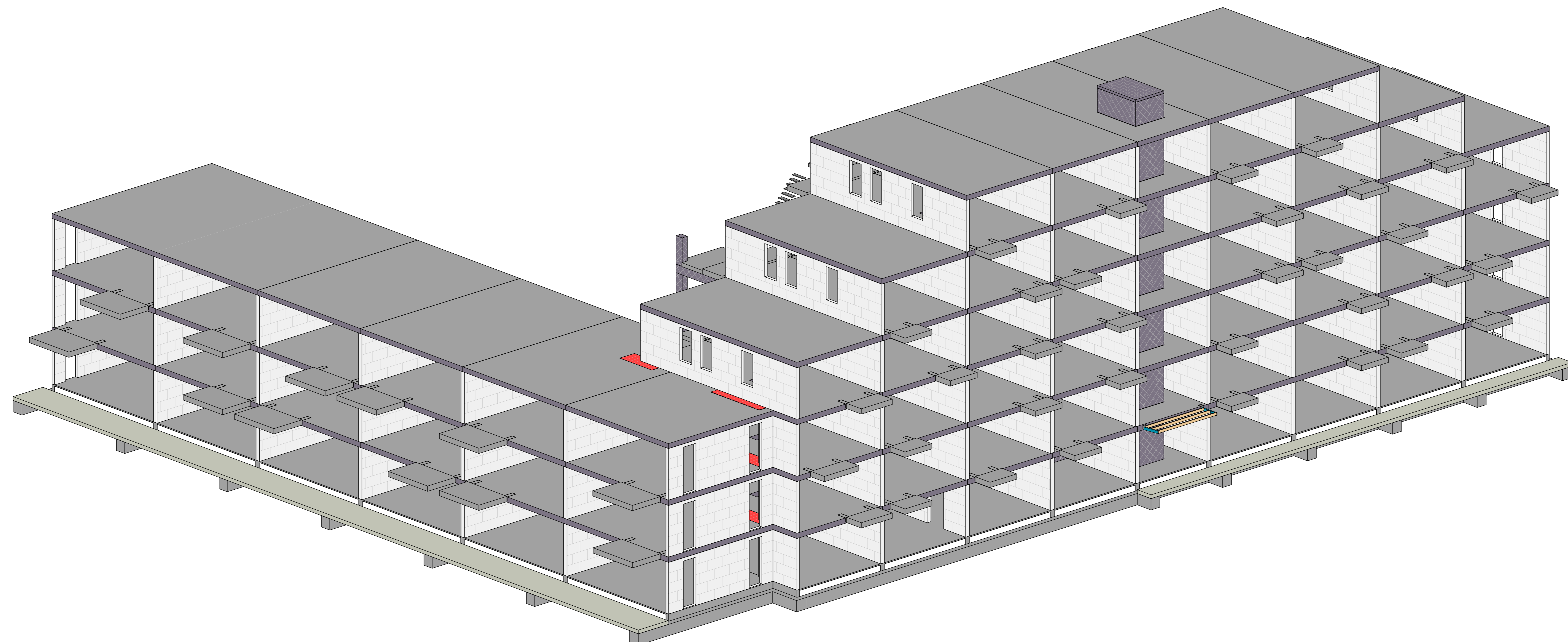
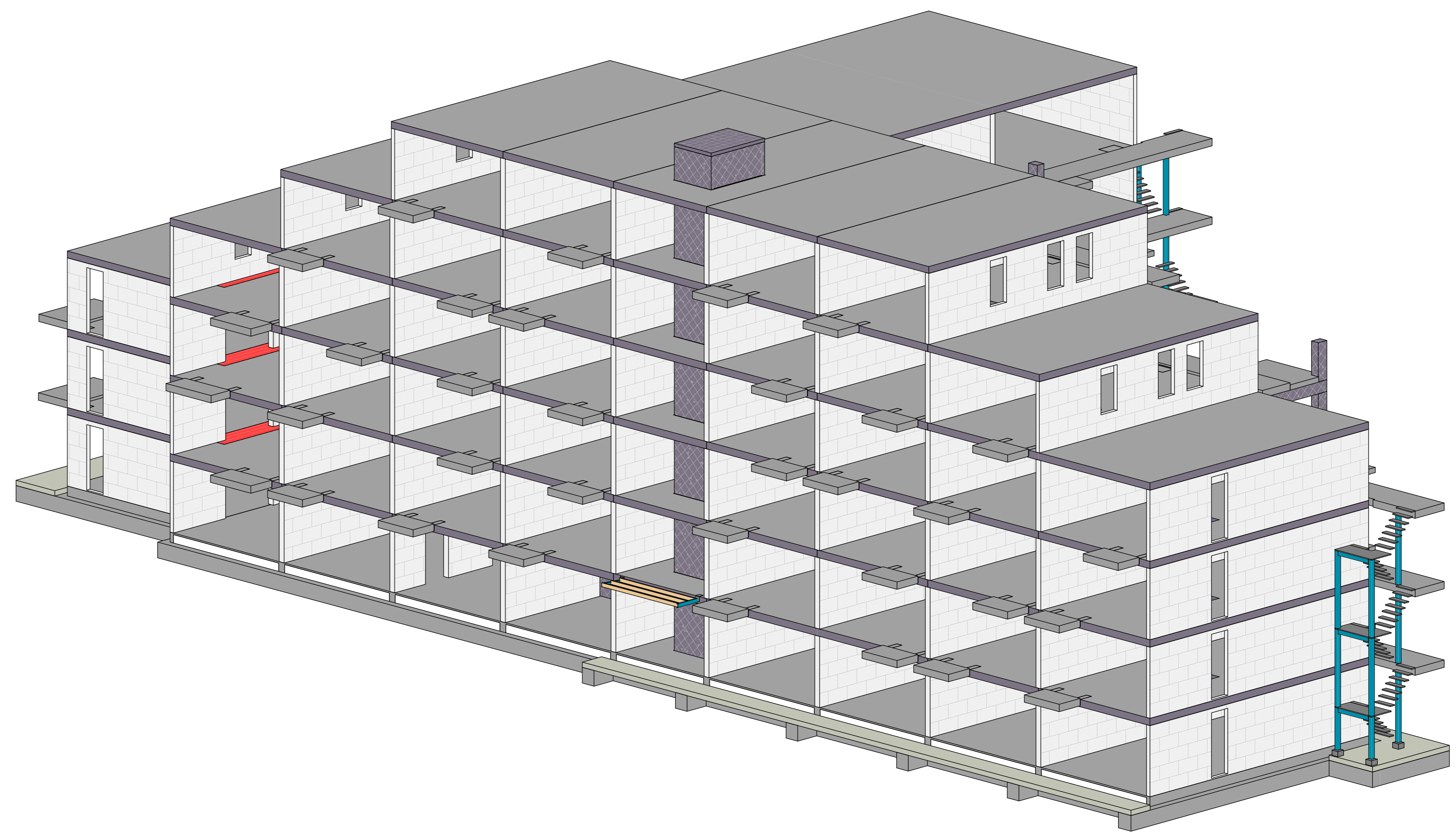
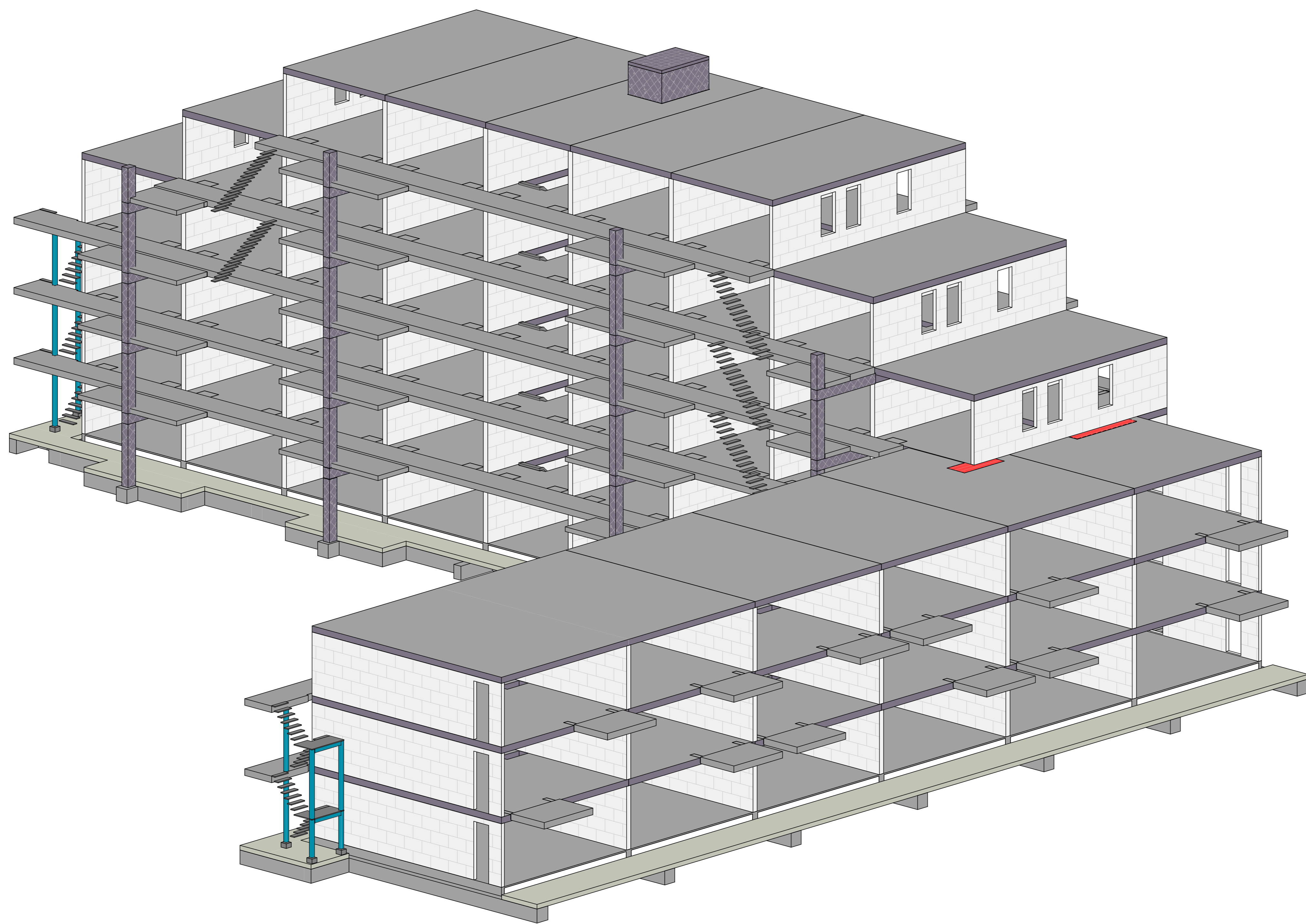
project
Westervan, Volendam
opdrachtgever
Stichting woningbeheer De Vooruitgang

architect
TBE-ZA

formaat A0
schaal 1:100
datum 21-12-2020
fase Omgevingsvergunning
projectleider S. Smeek
tekenaar Tim Zaal
projectnr.
719149

Doorsneden

tekeningsnr.
OV-700



| omschrijving wijziging | datum | getekend |
|------------------------|-------|----------|
| | E | |
| | D | |
| | C | |
| | B | |
| | A | |

Pieters
BOUWTECHNIEK

Pieters Bouwtechniek
Erasmusweg 38-5
1019 AJ Amsterdam
020-3050164

info.amsterdam@pieters.nl
www.pietersbouwtechniek.nl

3D-views

project
Westervan, Volendam
opdrachtgever
Stichting woningbeheer De Vooruitgang
architect
TBE-ZA

onderwerp
719149

tekeningsnr.
OV-800

Definitief

formaat A0
schaal

datum 21-12-2020

fase Omgevingsvergunning

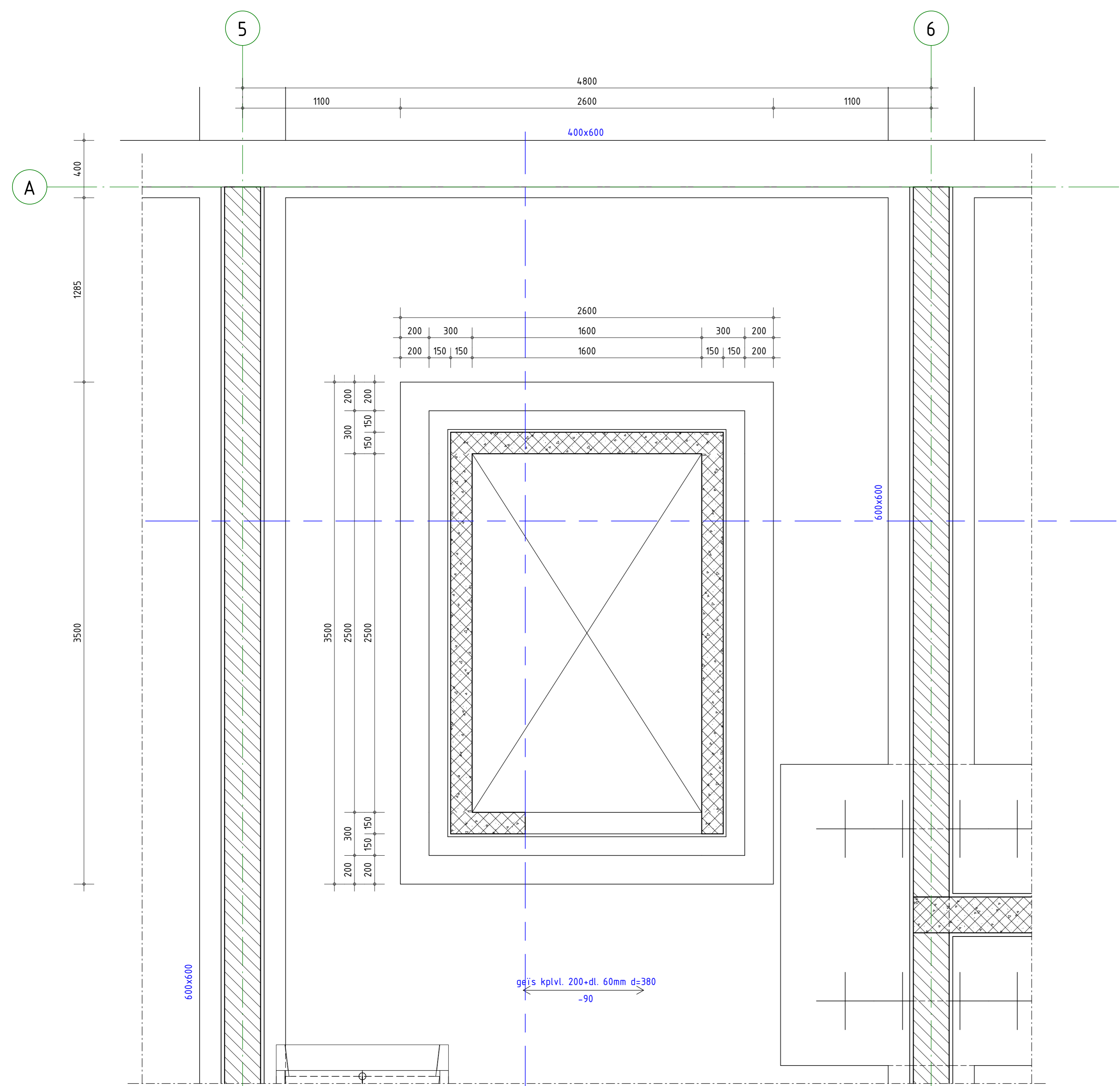
projectleider S. Smeek

tekenaar Tim Zaal

projectnr. 719149

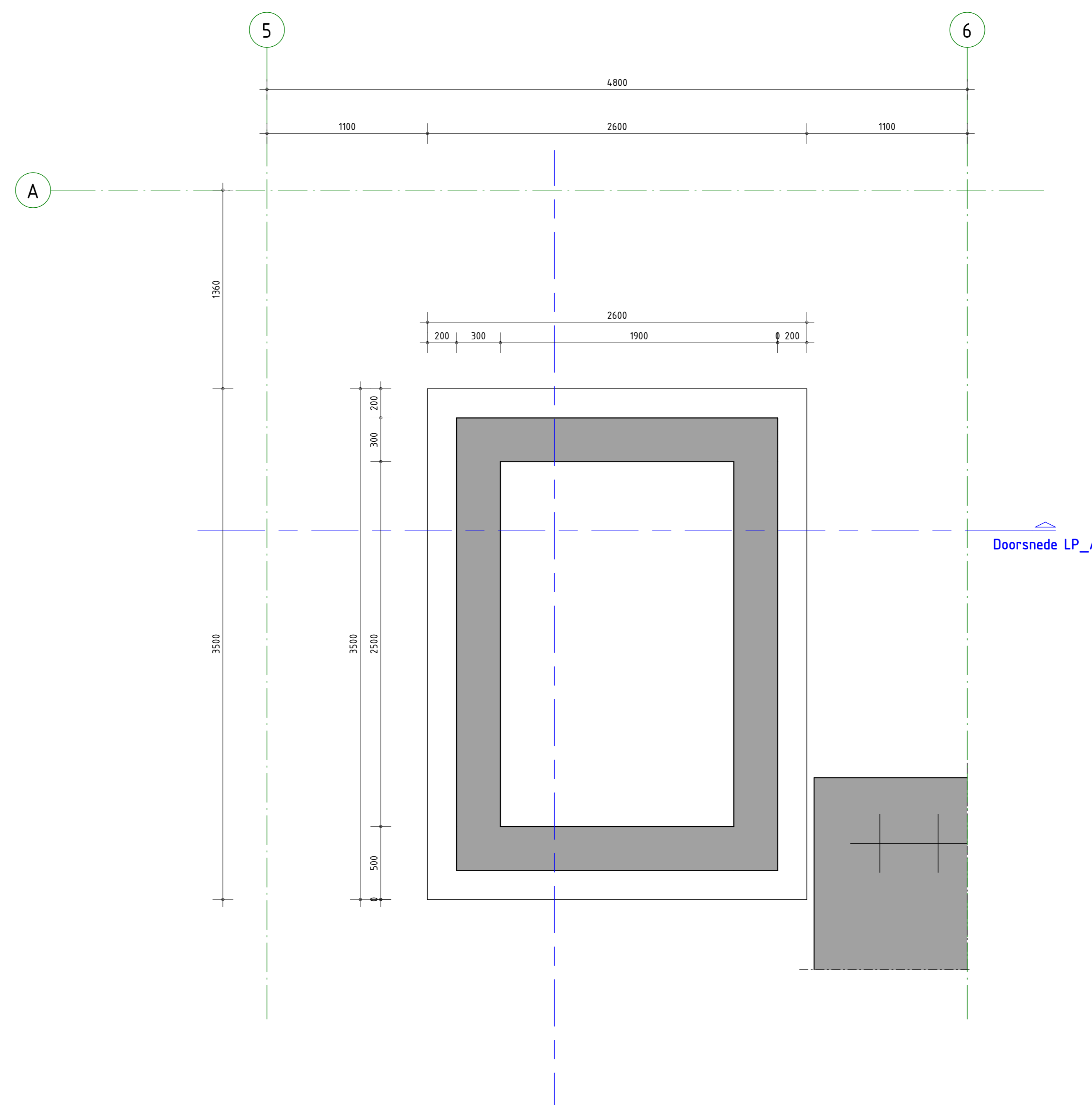
tekeningnr. OV-800

wjz. -



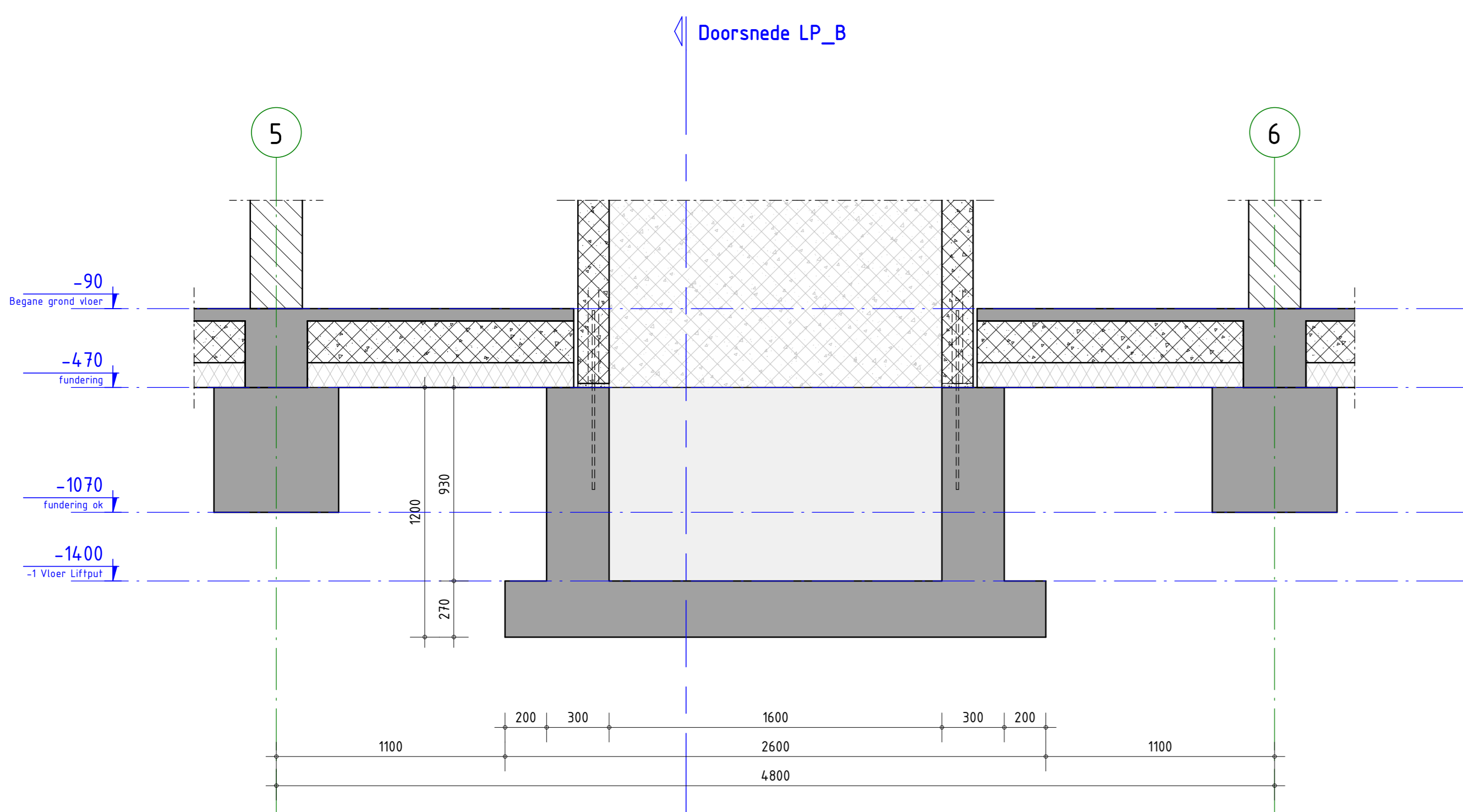
Begane grond liftput

1 : 20



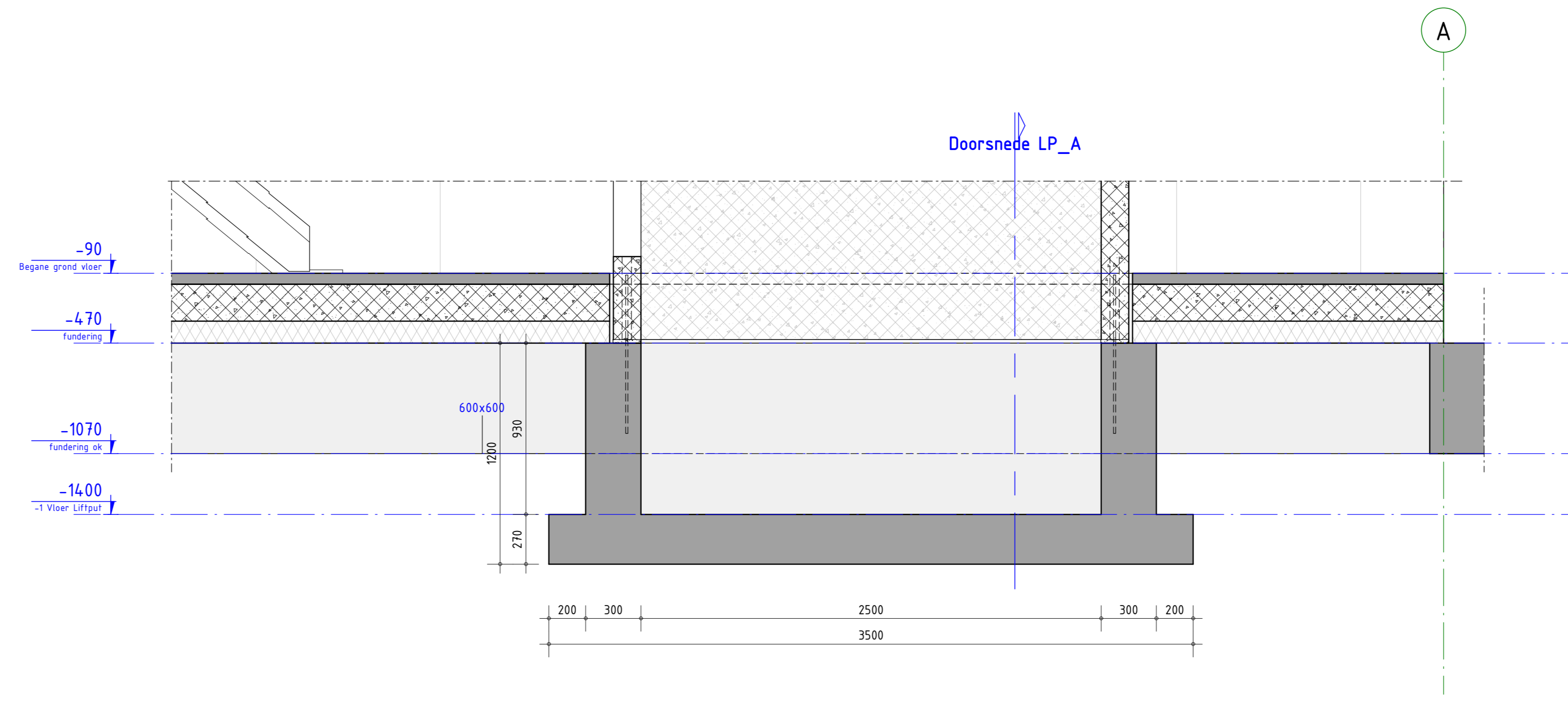
-1 Vloer Liftput

1 : 20



Doorsnede LP_A

1 : 20



Doorsnede LP_B

1 : 20

- ALGEMENE OPMERKINGEN**
- Alle hoogsmaten 1 o.v. Peil (tenzij anders aangegeven).
 - Alle maten in mm (tenzij anders aangegeven).
 - Voor overige maatvoering zie bouwkundige tekeningen.
 - Voor knipstukken zie tek. architect.
 - Minimaal aantal nodoverlaten n.b. Maximaal 50 mm water (t.p.v. plat dak) op het dak toegestaan.
 - Inwendig dak voorzien van dubbel h.v.a. systeem.

LEGENDA

| | |
|--|---|
| Materialen | Overspanningsrichting(en) |
| ■ Beton | ↳ h.v.g. betonvloer |
| ▨ Kalkzandsteen | ↳ Breedplaatvloer |
| ▨ Kalkzandsteen | ↳ Kanaalplaatvloer |
| GO : gewelddrager | HE200A : HE200A, kolom op de constructie |
| NO : nodoverlat | HE260A : HE260A, kolom onder de constructie |
| VS : versterkte uitrook binnen de vloerdakel | |
| MS : maaiveld | |
| BS : bafelprofiel | |
| NO : Nodoverlatenbreuk | |
| ↳ : spouwzone | |

RENVODI KALKZANDSTEEN

| | | | | |
|-----------|--------|---|-------------------------------------|----------------------------|
| Wanddikte | 200 mm | CS44 | Geldende voorschriften | Bouwbesluit 2012 |
| 250 mm | CS44 | Lijkwalfteit | Gen. representatieve druksterkte | ≥ 15,5 N/mm² |
| 175 mm | CS44 | Tekeningen te vervaardigen door aannemer. | Montaatsluitingen verband uitvoeren | (tenzij anders aangegeven) |

RENVODI STAALCONSTRUCTIE

| | | | |
|------------------|---------------|---------------------------------------|---------------------------------------|
| Constructie | Staalwalfteit | Geldende voorschriften | Bouwbesluit 2012 |
| Staalbeton kolom | S235 | Lasverbinding | Afsluiten en bekleding vlags aannemer |
| HEA-ligger | S235 | Lasdraad aanpassen aan staalwalfteit. | |
| Hoekstaal | S235 | Alle lasen 2 x a x 0,5 x 1, met 5 mm | |

RENVODI BETONCONSTRUCTIE

| | | | |
|------------------|--|-------------------------|----------------------------|
| Beukverbinding | Afsluiten en bekleding vlags aannemer. | Opperflaats behandeling | behandeling volgens bestek |
| Bouten en moeren | | | |
| Aandere | (tenzij anders aangegeven) | | |

RENVODI BETONCONSTRUCTIE

| | | |
|--|------------------------|------------------|
| Algemene gegevens: | Geldende voorschriften | Bouwbesluit 2012 |
| - Ondertersping- en stabiliteitsvoorzieningen tijdens uitvoering volgens werkplan van de aannemer. | | |

| Constructie | Betonwalfteit | Minaalklasse | datum | getekend |
|----------------------------|---------------|--------------|-------|----------|
| Funderingsbalken | C30/37 | XC3 | | |
| Liftput vloer | C30/37 | XC3 | | |
| Liftput wanden | C30/37 | XC3 | | |
| Kanaalplaatvloer | C30/37 | XC3 | | |
| Draailaag kanaalplaatvloer | C30/37 | XC1 | | |
| Verleegplaatvloer | C30/37 | XC3 | | |
| Präfab. vloeren | C30/37 | XC4 | | |
| Wanden liftputten präfab. | C30/37 | XC1 | | |
| Stabiliteitswand präfab. | C30/37 | XC1 | | |
| Beton kolom präfab. | C30/37 | XC3 | | |
| Staalbeton kolom | C30/37 | XC1 | | |

Pieters BOUWTECHNIEK

Pieters Bouwtechniek
Eragierweg 38-5
1019 AJ Amsterdam
020-3000160

project
Westervan, Volendam
opdrachtgever
Stichting woningbeheer De Vooruitgang
architect
TBE-ZA

formaat A0
schaal 1 : 20
datum 21-12-2020
fase Overlegvergerning
projectleider S. Smeek
tekenaar Tim Zaal
projectnr.
719149
tekeningnr.
OV-900

onderwerp
Liftput